

TABELLA RIASSUNTIVA DEL QUADRO
Block 4

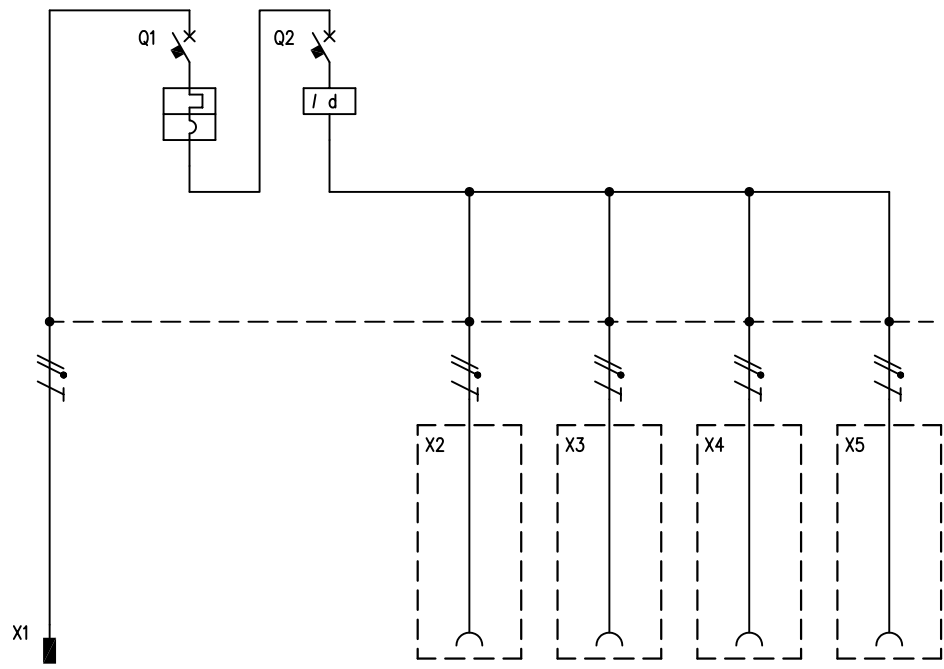
TENSIONE NOMINALE (V)
V_n = 230

CORRENTE NOMINALE (A)
I_n = 16

FREQUENZA NOMINALE (Hz)
f_n = 50-60

GRADO DI PROTEZIONE MINIMO:
IP66

NORMA DI RIFERIMENTO
EN 60 439-4 (ASC)



CIRCUITO		1	2	3	4	5	6	7					
DESCRIZIONE COMPONENTI		Alimentazione Quadro											
DISPOSITIVI DI COMANDO	TIPO		MT	Diff									
	Un (V)		230	230									
	In (A)		16	25									
	N°POLI		2	2									
	INTERVENTO		Curva "C"	Tipo "AC"									
POTERE INTERRUZIONE (kA)													
Idn (mA)				30									
PRESE A SPINA	TIPO	Spina volante			IEC 309	IEC 309	Serie Domoplus	Serie Domoplus					
	Un (V)	200 - 250			200 - 250	200 - 250	200 - 250	200 - 250					
	In (A)	16			16	16	16	16					
	N.POLI	2P+T			2P+T	2P+T	2P+T	2P+T					
	CONFIGURAZIONE	6h			6h	6h							
CODICE SCAME		216.1633			417.1663	417.1663	570.6403	570.6403					
MORSETTI		N°SEZ. (mmq)											
COLLEGAMENTI	L1, L2, L3, N, PE	L,N,PE	L,N	L,N	L,N,PE	L,N,PE	L,N,PE	L,N,PE					
	SEZ. (mmq)	2,5	2,5	2,5	2,5	2,5	2,5	2,5					
COMPONENTI VARI		Cavo H07RN-F					Bivalente	Bivalente					
		3x2,5mmq 4mt											