

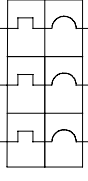
SPINA 3P+T
16A 220V



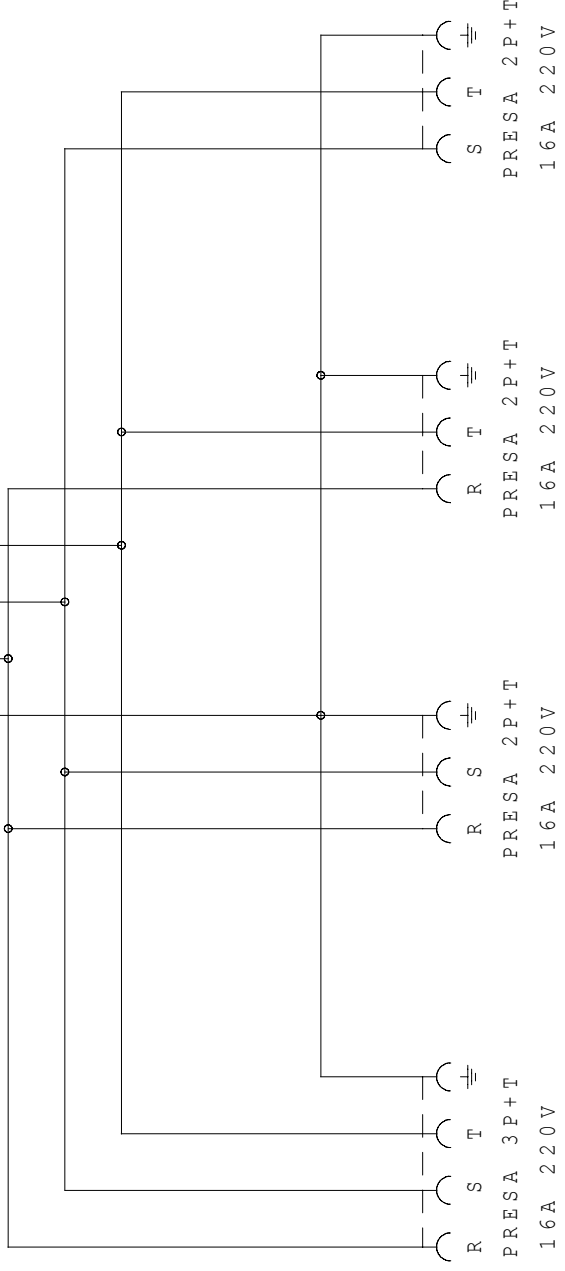
4 m CAVO H07RN-F
4 x 2,5 mm²



INT MT
16A



INT DIFF
25A 0.03A



Codice articolo

630.4506-447

DATA
EMISS.

FIRMA

DATA
MODIF.

FIRMA