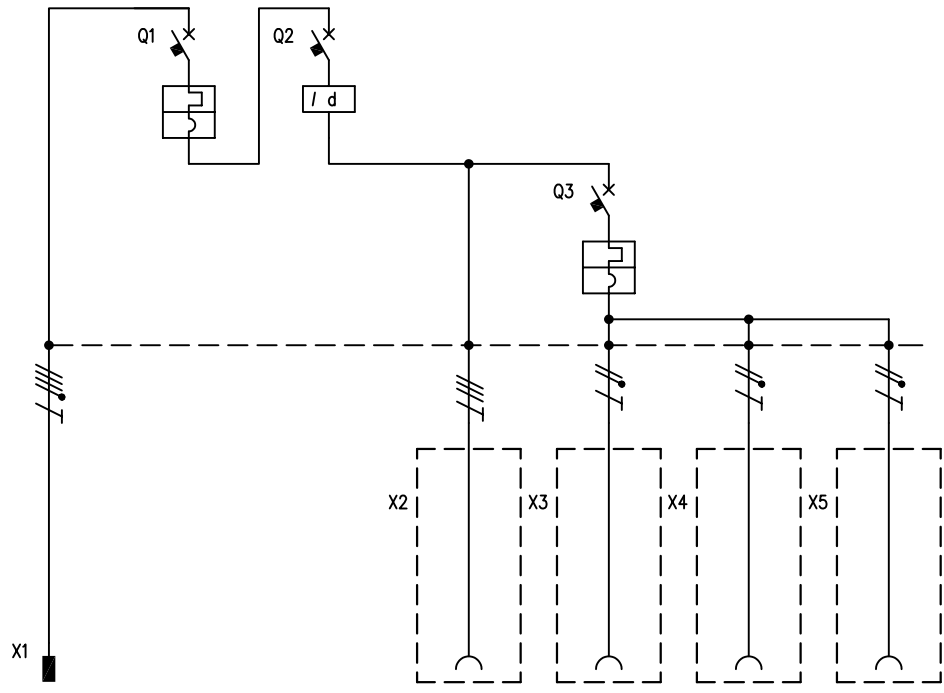


<b>TABELLA RIASSUNTIVA DEL QUADRO</b>	
<b>Block4</b>	
TENSIONE NOMINALE (V) $V_n = 400$	
CORRENTE NOMINALE (A) $I_n = 30$	
FREQUENZA NOMINALE (Hz) $f_n = 50-60$	
GRADO DI PROTEZIONE MINIMO: IP66	



CIRCUITO		1	2	3	4	5	6	7					
DESCRIZIONE COMPONENTI													
DISPOSITIVI DI COMANDO	TIPO		MT	Diff		MT							
	Un (V)		400	400		230							
	In (A)		32	40		16							
	N°POLI		3P+N	4		2							
	INTERVENTO		Curva "C"	Tipo "AC"		Curva "C"							
	POTERE INTERRUZIONE (kA)												
Idn (mA)				30									
CAVI SEZ. (mmq)													
PRESE A SPINA	TIPO	Spina Mobile			IEC 309	IEC 309	IEC 309	IEC 309					
	Un (V)	346 - 415			380 - 415	200 - 250	200 - 250	200 - 250					
	In (A)	32			32	16	16	16					
	N.POLI	3P+N+T			3P+T	2P+T	2P+T	2P+T					
	CONFIGURAZIONE	6h			6h	6h	6h	6h					
	CODICE SCAME	218.3237RV			418.3266	418.1663	418.1663	418.1663					
CAVI SEZ. (mmq)													
MORSETTI	N°xSEZ. (mmq)												
COLLEGAMENTI	L1, L2, L3, N, PE	L1,L2,L3,N,PE	L1,L2,L3,N	L1,L2,L3,N	L1,L2,L3,N	L1,N,PE	L1,N,PE	L1,N,PE					
	SEZ. (mmq)		4	4	4	2,5	2,5	2,5					
COMPONENTI VARI		Cavo H07N-F											
		5x4 4mt											