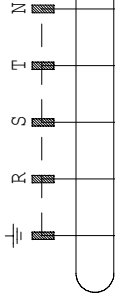


SPINA 3P+N+T

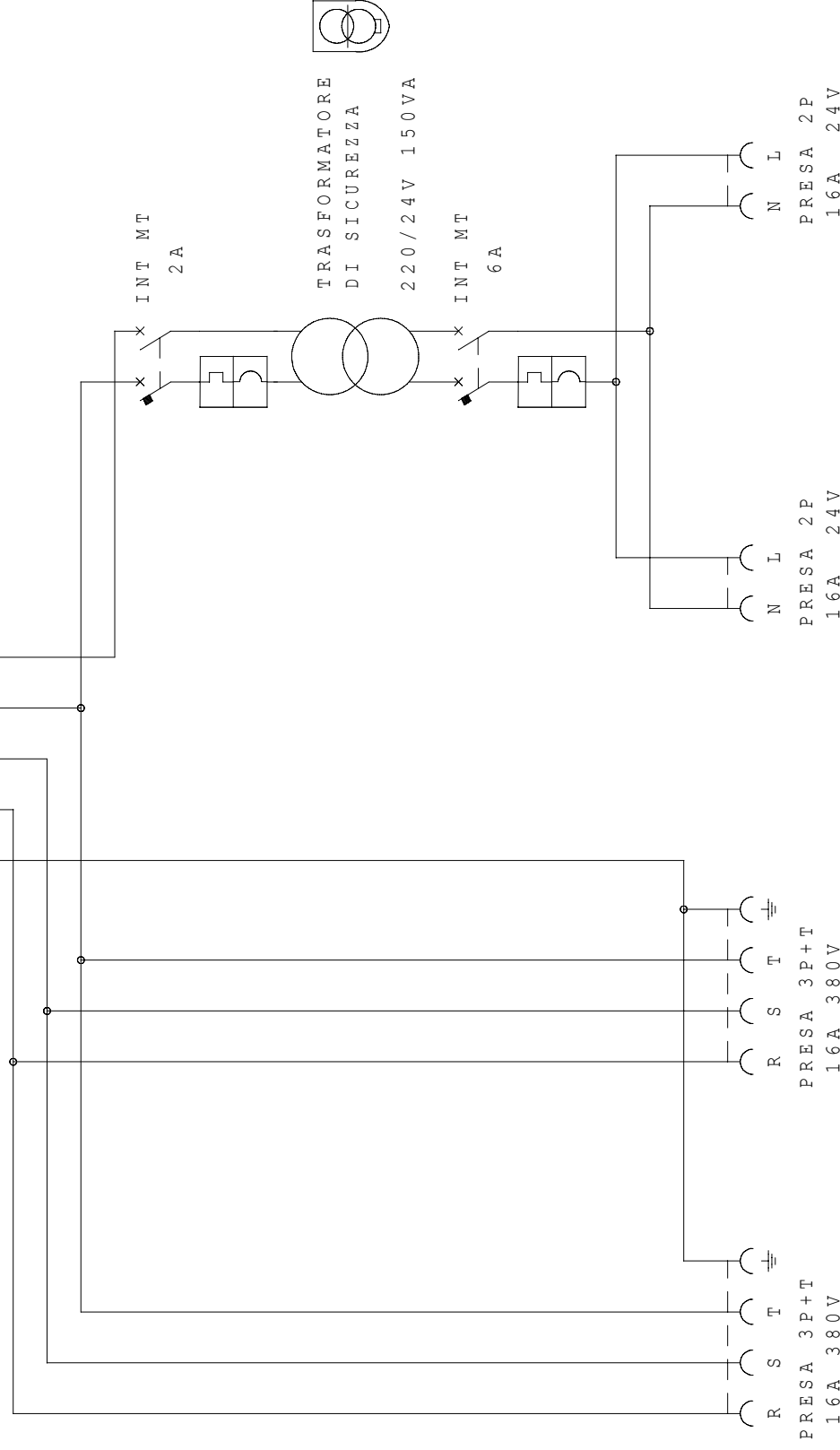
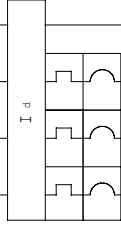
16A 380V



4m CAVO H07RN-F
5X2,5 mm²

INT MT/DIFF

16A 0.03A



TRASFORMATORE
DI SICUREZZA

220/24V 150VA

INT MT

6A

INT MT

2A

R S T

PRESA 3P+T
16A 380V

N L

PRESA 2P
16A 24V

N L

PRESA 2P
16A 24V

R S T

PRESA 3P+T
16A 380V

Codice articolo

630.4509-016

SCAME

DATA
EMISS.

DATA
MODIF.

FIRMA

FIRMA