

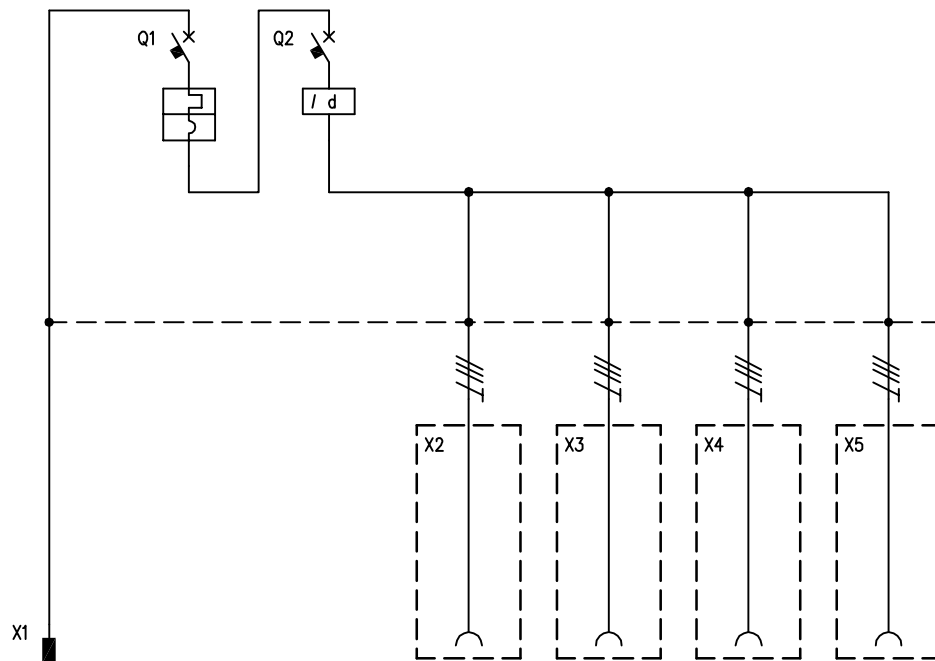
TABELLA RIASSUNTIVA DEL QUADRO
Block 4

TENSIONE NOMINALE (V)
 $V_n = 400$

CORRENTE NOMINALE (A)
 $I_n = 16$

FREQUENZA NOMINALE (Hz)
 $f_n = 50-60$

GRADO DI PROTEZIONE MINIMO:
IP66



CIRCUITO		1	2	3	4	5	6	7					
DESCRIZIONE COMPONENTI		Alimentazione Quadro											
DISPOSITIVI DI COMANDO	TIPO		MT	Diff									
	Un (V)		400	400									
	In (A)		16	25									
	N°POLI		3	4									
	INTERVENTO		Curva "C"	Tipo "AC"									
	POTERE INTERRUZIONE (kA)												
	Idn (mA)			30									
PRESE A SPINA	TIPO	Spina volante			IEC 309	IEC 309	IEC 309	IEC 309					
	Un (V)	380 - 415			380-415	380-415	380-415	380-415					
	In (A)	16			16	16	16	16					
	N.POLI	3P+T			3P+T	3P+T	3P+T	3P+T					
	CONFIGURAZIONE	6h											
	CODICE SCAME	218.1636			418.1666	418.1666	418.1666	418.1666					
MORSETTI	N°SEZ. (mmq)												
COLLEGAMENTI	L1, L2, L3, N, PE	L1,L2,L3,PE	L1,L2,L3	L1,L2,L3,N	L1,L2,L3,PE	L1,L2,L3,PE	L1,L2,L3,PE	L1,L2,L3,PE					
	SEZ. (mmq)	2,5	2,5	2,5	2,5	2,5	2,5	2,5					
COMPONENTI VARI		Cavo H07RN-F											
		4x2,5mmq 1,5mt											

DATA	24/06/2015
DISSEG.	T.Chigioni
VISTO	G.Gozzini
REV.	MODIFICA
	DATA
	FIRMA
APPR.	G.Gozzini



A termine di legge ci riserviamo la proprietà di questo disegno con divieto di riproduzione e di renderlo comunque noto a terzi o a ditte concorrenti

MP50000

630.4606-013