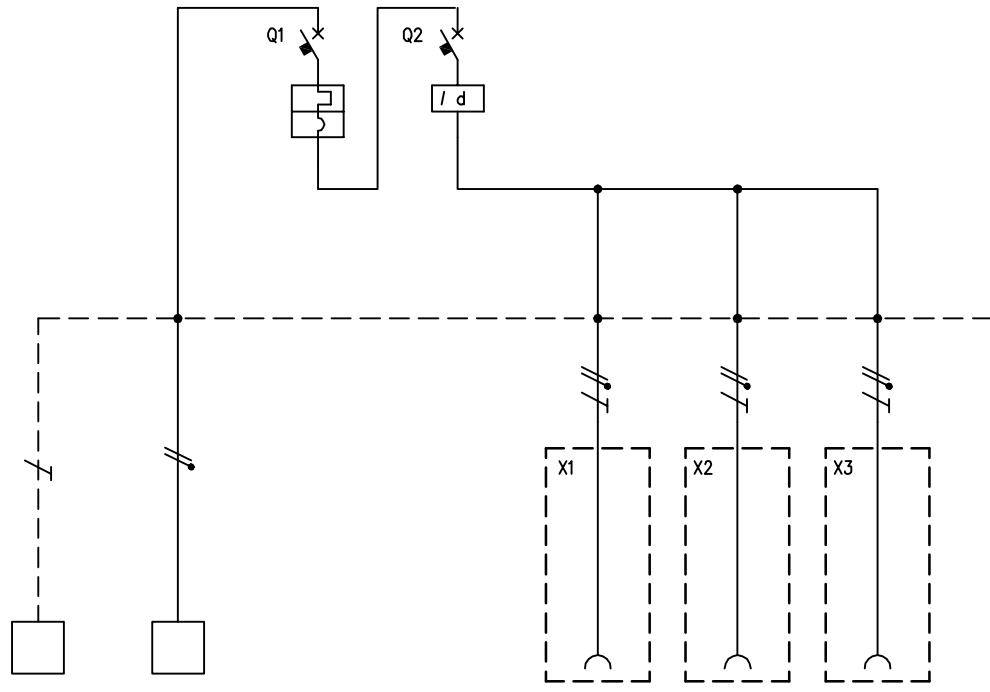


TABELLA RIASSUNTIVA DEL QUADRO <b>Block 3</b>	
TENSIONE NOMINALE (V)	V <sub>n</sub> = 230
CORRENTE NOMINALE (A)	I <sub>n</sub> = 16
FREQUENZA NOMINALE (Hz)	f <sub>n</sub> = 50-60
GRADO DI PROTEZIONE MINIMO: IP44	



CIRCUITO		1	2	3	4	5	6	7					
DESCRIZIONE COMPONENTI		Terra	Alimentazione Quadro										
DISPOSITIVI DI COMANDO	TIPO			MT	Diff								
	Un (V)			230	230								
	In (A)			16	25								
	N°POLI			1P+N	2								
	INTERVENTO			Curva "C "	Tipo "AC"								
POTERE INTERRUZIONE (kA)													
Idn (mA)					30								
PRESE A SPINA	TIPO					IEC 309	IEC 309	Schuko					
	Un (V)					200 - 250	200 - 250	200 - 250					
	In (A)					16	16	16					
	N.POLI					2P+T	2P+T	2P+T					
	CONFIGURAZIONE					6h	6h						
CODICE SCAME						413.1663	413.1663	570.4061					
MORSETTI	N°SEZ. (mmq)	4	2x4										
COLLEGAMENTI	L1, L2, L3, N, PE	PE	L,N	L,N	L,N	L,N,PE	L,N,PE	L,N,PE					
	SEZ. (mmq)	2,5	2,5	2,5	2,5	2,5	2,5	2,5					
COMPONENTI VARI													