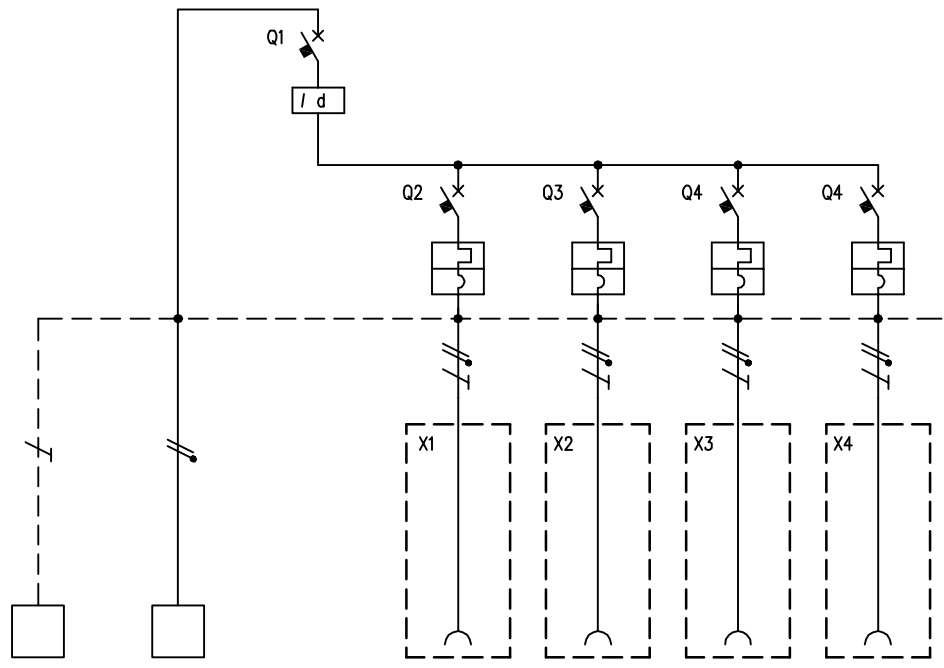


TABELLA RIASSUNTIVA DEL QUADRO <b>Block 4</b>	
TENSIONE NOMINALE (V)	V <sub>n</sub> = 230
CORRENTE NOMINALE (A)	I <sub>n</sub> = 63
FREQUENZA NOMINALE (Hz)	f <sub>n</sub> = 50-60
GRADO DI PROTEZIONE MINIMO:	IP44



CIRCUITO		1	2	3	4	5	6	7						
DESCRIZIONE COMPONENTI		Terra	Alimentazione Quadro											
DISPOSITIVI DI COMANDO	TIPO			Diff	MT	MT	MT	MT						
	Un (V)			230	230	230	230	230						
	In (A)			63	16	16	16	16						
	N°POLI			2	1	1	1	2P+T						
	INTERVENTO			Tipo "AC"	Curva "C"	Curva "C"	Curva "C"	Curva "C"						
POTERE INTERRUZIONE (kA)														
Idn (mA)				30										
PRESE A SPINA	TIPO				IEC 309	IEC 309	P40	P40						
	Un (V)				200 - 250	200 - 250	200 - 250	200 - 250						
	In (A)				16	16	16	16						
	N.POLI				2P+T	2P+T	2P+T	2P+T						
	CONFIGURAZIONE				6h	6h								
CODICE SCAME					413.1663	413.1663	570.4051	570.4051						
MORSETTI	N°SEZ. (mmq)	4	2x4											
COLLEGAMENTI	L1, L2, L3, N, PE	PE	L,N	L,N	L,N,PE	L,N,PE	L,N,PE	L,N,PE						
	SEZ. (mmq)	2,5	2,5	2,5	2,5	2,5	2,5	2,5						
COMPONENTI VARI														