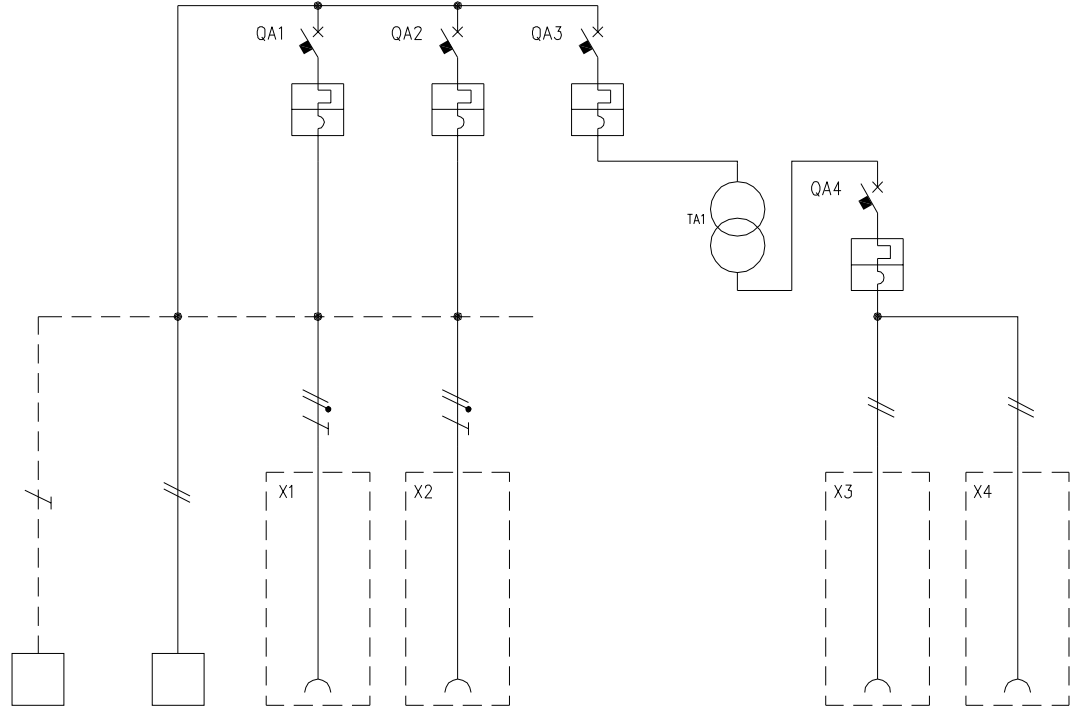


|  |                        |
|--|------------------------|
| TABELLA RIASSUNTIVA DEL QUADRO<br>Block4 |                        |
| TENSIONE NOMINALE (V)                    | V <sub>n</sub> = 230   |
| CORRENTE NOMINALE (A)                    | I <sub>n</sub> = 34    |
| FREQUENZA NOMINALE (Hz)                  | f <sub>n</sub> = 50-60 |
| GRADO DI PROTEZIONE MINIMO:              | IP44                   |



| CIRCUITO               |                          | 1     | 2                    | 3         | 4         | 5         | 6                         | 7         | 8       |  |  |  |  |
|------------------------|--------------------------|-------|----------------------|-----------|-----------|-----------|---------------------------|-----------|---------|--|--|--|--|
| DESCRIZIONE COMPONENTI |                          | Terra | Alimentazione Quadro |           |           |           |                           |           |         |  |  |  |  |
| DISPOSITIVI DI COMANDO | TIPO                     |       |                      | MT        | MT        | MT        |                           | MT        |         |  |  |  |  |
|                        | Un (V)                   |       |                      | 230       | 230       | 230       |                           | 230       |         |  |  |  |  |
|                        | In (A)                   |       |                      | 16        | 16        | 2         |                           | 6         |         |  |  |  |  |
|                        | N°POLI                   |       |                      | 1P+N      | 1P+N      | 1P+N      |                           | 1P+N      |         |  |  |  |  |
|                        | INTERVENTO               |       |                      | Curva "C" | Curva "C" | Curva "C" |                           | Curva "C" |         |  |  |  |  |
|                        | POTERE INTERRUZIONE (kA) |       |                      |           |           |           |                           |           |         |  |  |  |  |
| Idn (mA)               |                          |       |                      |           |           |           |                           |           |         |  |  |  |  |
| PRESE A SPINA          | TIPO                     |       |                      | IEC 309   | IEC 309   |           |                           | IEC 309   | IEC 309 |  |  |  |  |
|                        | Un (V)                   |       |                      | 200 - 250 | 200 - 250 |           |                           | 20 - 24   | 20 - 24 |  |  |  |  |
|                        | In (A)                   |       |                      | 16        | 16        |           |                           | 16        | 16      |  |  |  |  |
|                        | N.POLI                   |       |                      | 2P+T      | 2P+T      |           |                           | 2P        | 2P      |  |  |  |  |
|                        | CONFIGURAZIONE           |       |                      | 6h        | 6h        |           |                           |           |         |  |  |  |  |
| CODICE SCAME           |                          |       | 413.1663             | 413.1663  |           |           | 430.1615                  | 430.1615  |         |  |  |  |  |
| MORSETTI               | N°SEZ. (mmq)             | 4     | 2x4                  |           |           |           |                           |           |         |  |  |  |  |
| COLLEGAMENTI           | L1, L2, L3, N, PE        | PE    | L,N                  | L,N,PE    | L,N,PE    | L,N,PE    |                           | L,N       | L,N     |  |  |  |  |
|                        | SEZ. (mmq)               | 2,5   | 2,5                  | 2,5       | 2,5       | 2,5       |                           | 2,5       | 2,5     |  |  |  |  |
| COMPONENTI VARI        |                          |       |                      |           |           |           | Trafo<br>230-24V<br>150VA |           |         |  |  |  |  |
|                        |                          |       |                      |           |           |           |                           |           |         |  |  |  |  |