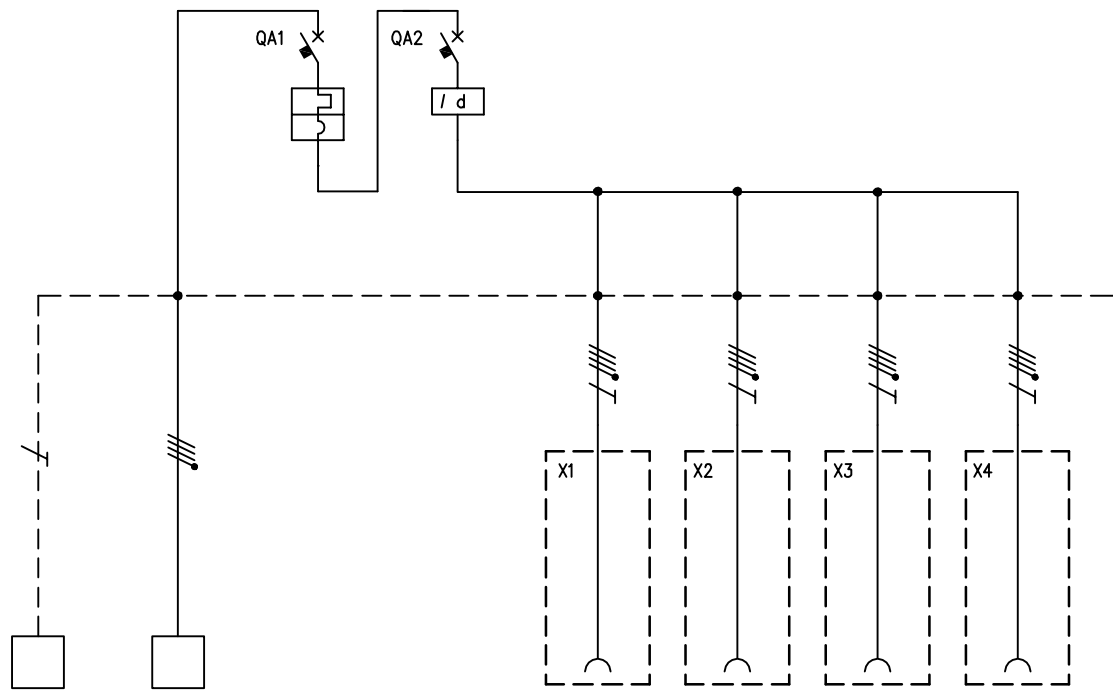


TABELLA RIASSUNTIVA DEL QUADRO Block4	
TENSIONE NOMINALE (V)	V _n = 400
CORRENTE NOMINALE (A)	I _n = 16
FREQUENZA NOMINALE (Hz)	f _n = 50-60
GRADO DI PROTEZIONE MINIMO: IP66	



CIRCUITO		1	2	3	4	5	6	7	8				
DESCRIZIONE COMPONENTI		Terra	Alimentazione Quadro										
DISPOSITIVI DI COMANDO	TIPO			MT	Diff								
	Un (V)			400	400								
	In (A)			16	25								
	N°POLI			4	4								
	INTERVENTO			Curva "C"	Curva "C"								
POTERE INTERRUZIONE (kA)													
Idn (mA)													
PRESE A SPINA	TIPO					IEC 309	IEC 309	IEC 309	IEC 309				
	Un (V)					346 - 415	346 - 415	346 - 415	346 - 415				
	In (A)					16	16	16	16				
	N.POLI					3P+N+T	3P+N+T	3P+N+T	3P+N+T				
	CONFIGURAZIONE												
CODICE SCAME						418.1667	418.1667	418.1667	418.1667				
MORSETTI	N°SEZ. (mmq)	4	4x4										
COLLEGAMENTI	L1, L2, L3, N, PE	PE	L1,L2,L3,N	L1,L2,L3,N	L1,L2,L3,N	L1,L2,L3,N,PE	L1,L2,L3,N,PE	L1,L2,L3,N,PE	L1,L2,L3,N,PE				
	SEZ. (mmq)	2,5	2,5	2,5	2,5	2,5	2,5	2,5	2,5				
COMPONENTI VARI													