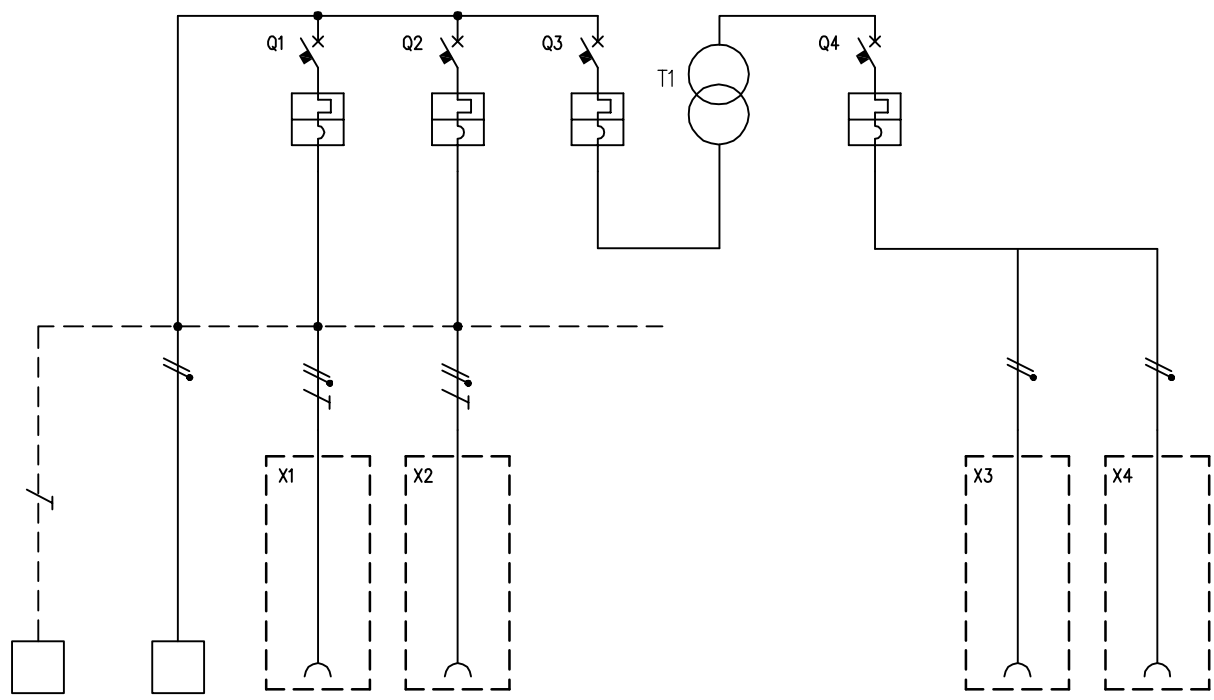


TABELLA RIASSUNTIVA DEL QUADRO	
Block4	
TENSIONE NOMINALE (V) V _n = 230	
CORRENTE NOMINALE (A) I _n = 16	
FREQUENZA NOMINALE (Hz) f _n = 50-60	
GRADO DI PROTEZIONE MINIMO: IP66	



CIRCUITO		1	2	3	4	5	6	7	8	9		
DESCRIZIONE COMPONENTI		Terra	Alimentazione Quadro				Trasformatore di sicurezza					
DISPOSITIVI DI COMANDO	TIPO			MT	MT	MT		MT				
	Un (V)			230	230	230		230				
	In (A)			16	16	2		6				
	N°POLI			1P+N	1P+N	1P+N		1P+N				
	INTERVENTO			Curva "C"	Curva "C"	Curva "C"		Curva "C"				
	POTERE INTERRUZIONE (kA)											
	Idn (mA)											
PRESE A SPINA	TIPO			IEC 309	IEC 309				IEC 309	IEC 309		
	Un (V)			200-250	200-250				20 - 25	20 - 25		
	In (A)			16	16				16	16		
	N.POLI			2P+T	2P+T				2	2		
	CONFIGURAZIONE			6h	6h							
	CODICE SCAME			418.1633	418.1633				435.1615	435.1615		
MORSETTI	N°SEZ. (mmq)	4	2x4									
COLLEGAMENTI	L1, L2, L3, N, PE	PE	L,N,PE	L,N,PE	L,N,PE	L1,N	L,N	L,N	L,N	L,N		
	SEZ. (mmq)	2,5	2,5	2,5	2,5	2,5	2,5	2,5	2,5	2,5		
COMPONENTI VARI							Primario 230V					
							Secondario 24V					
							150VA					