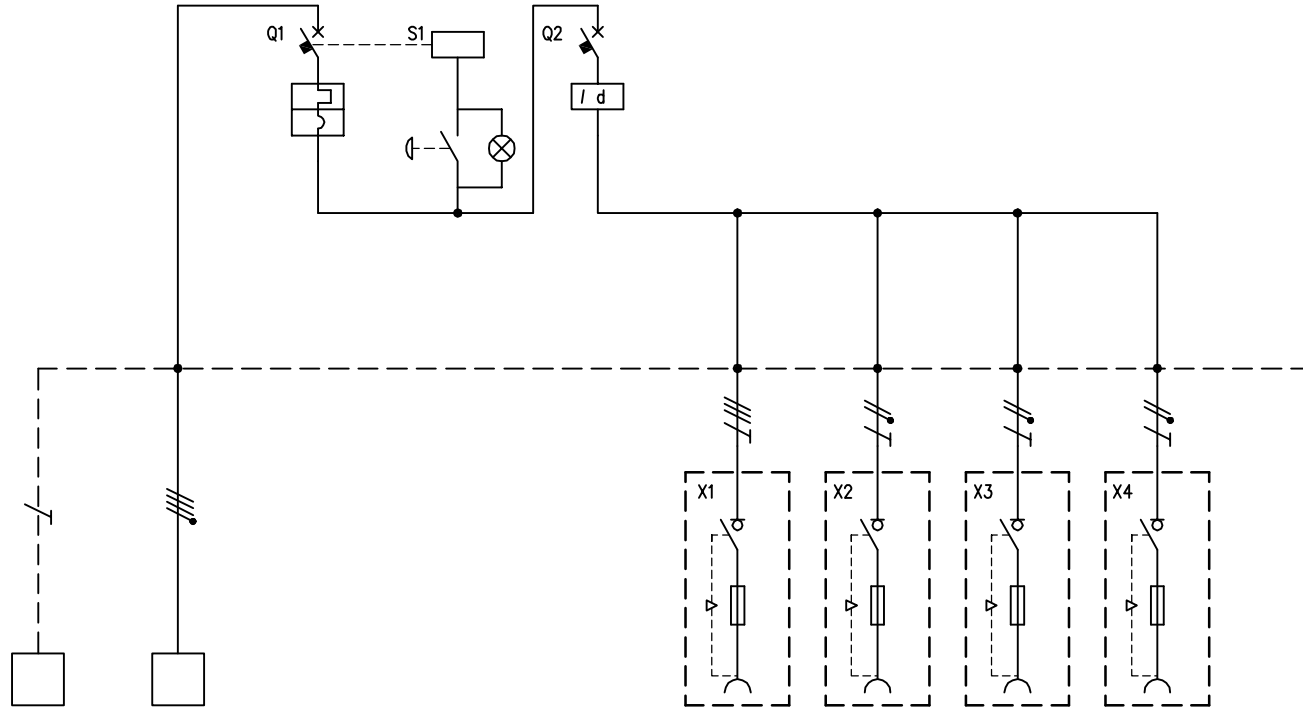


TABELLA RIASSUNTIVA DEL QUADRO Mbox-2	
TENSIONE NOMINALE (V)	V _n = 400
CORRENTE NOMINALE (A)	I _n = 23
FREQUENZA NOMINALE (Hz)	f _n = 50-60
GRADO DI PROTEZIONE MINIMO: IP65	



CIRCUITO		1	2	3	4	5	6	7	8	9			
DESCRIZIONE COMPONENTI		Terra	Alimentazione Quadro		Pulsante di sgancio								
DISPOSITIVI DI COMANDO	TIPO			MT		Diff							
	Un (V)			400		400							
	In (A)			32		40							
	N°POLI			3P+N		4							
	INTERVENTO			Curva "C"		Tipo "AC"							
POTERE INTERRUZIONE (kA)													
Idn (mA)						30							
PRESE A SPINA	TIPO						Interbloccata	Interbloccata	Interbloccata	Interbloccata			
	Un (V)						380 - 415	200 - 250	200 - 250	200 - 250			
	In (A)						16	16	16	16			
	N°POLI						3P+T	2P+T	2P+T	2P+T			
	CONFIGURAZIONE						6h	6h	6h	6h			
CODICE SCAME							406.1686	406.1683	406.1683	406.1683			
MORSETTI	N°SEZ. (mmq)	16	4x16										
COLLEGAMENTI	L1, L2, L3, N, PE	PE	L1,L2,L3,N	L1,L2,L3,N	L1,N	L1,L2,L3,N	L1,L2,L3,PE	L1,N,PE	L2,N,PE	L3,N,PE			
	SEZ. (mmq)	4	4	4	2,5	4	2,5	2,5	2,5	2,5			
COMPONENTI VARI					Lampada BA9s 3W		Fusibili 10,3x38 Gg	Fusibili 10,3x38 Gg	Fusibili 10,3x38 Gg	Fusibili 10,3x38 Gg			