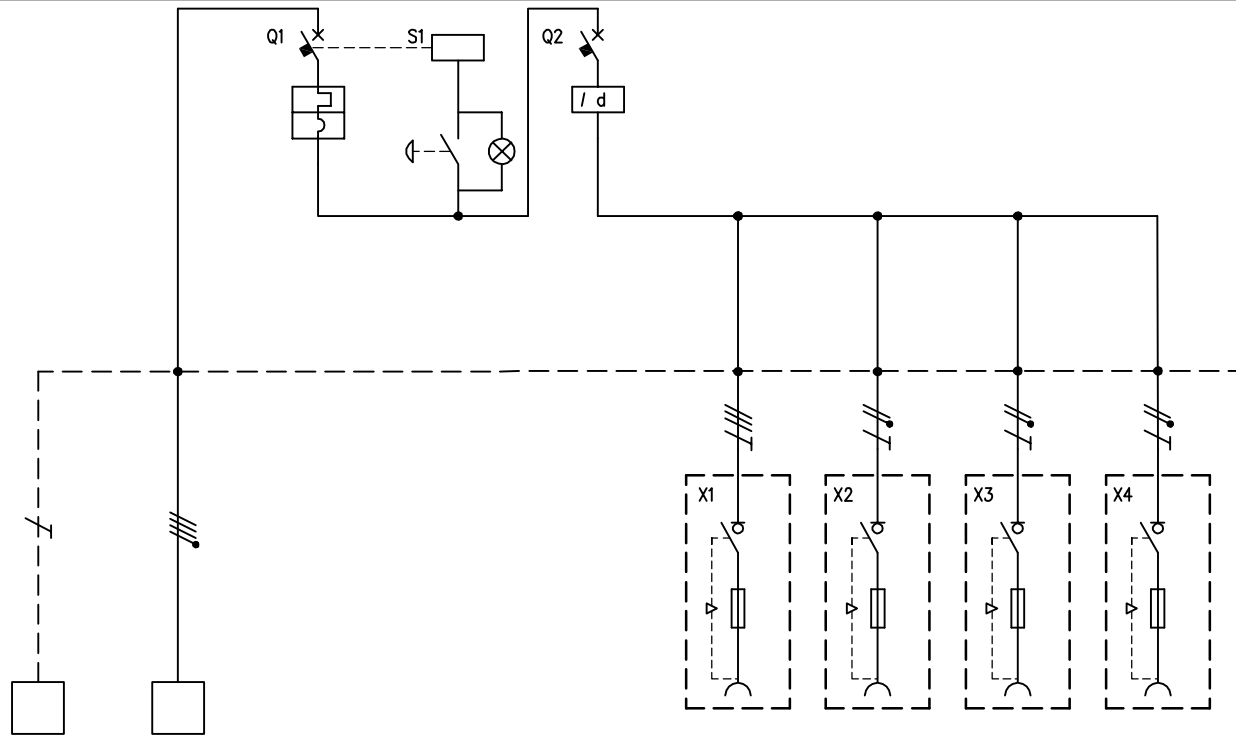


TABELLA RIASSUNTIVA DEL QUADRO Mbox-2	
TENSIONE NOMINALE (V)	V _n = 400
CORRENTE NOMINALE (A)	I _n = 23
FREQUENZA NOMINALE (Hz)	f _n = 50-60
GRADO DI PROTEZIONE MINIMO:	IP55



CIRCUITO		1	2	3	4	5	6	7	8	9		
DESCRIZIONE COMPONENTI		Terra	Alimentazione Quadro		Pulsante di sgancio							
DISPOSITIVI DI COMANDO	TIPO			MT		Diff						
	Un (V)			400		400						
	In (A)			32		40						
	N°POLI			3P+N		4						
	INTERVENTO			Curva "C"		Tipo "AC"						
	POTERE INTERRUZIONE (kA)											
	Idn (mA)					30						
PRESE A SPINA	TIPO						Interbloccata	Interbloccata	Interbloccata	nterbl. domestico		
	Un (V)						380 - 415	200 - 250	200 - 250	200 - 250		
	In (A)						16	16	16	16		
	N°POLI						3P+T	2P+T	2P+T	2P+T		
	CONFIGURAZIONE						6h	6h	6h			
	CODICE SCAME						406.1686	406.1683	406.1683	409.1405		
MORSETTI	N°SEZ. (mmq)	16	4x16									
COLLEGAMENTI	L1, L2, L3, N, PE	PE	L1,L2,L3,N	L1,L2,L3,N	L1,N	L1,L2,L3,N	L1,L2,L3,PE	L1,N,PE	L2,N,PE	L3,N,PE		
	SEZ. (mmq)	4	4	4	2,5	4	2,5	2,5	2,5	2,5		
COMPONENTI VARI					Lampada di segnalazione BA9s 3W		Fusibili 10,3x38 Gg	Fusibili 10,3x38 Gg	Fusibili 10,3x38 Gg	pluristandard Fus. 6,32x32 10A		