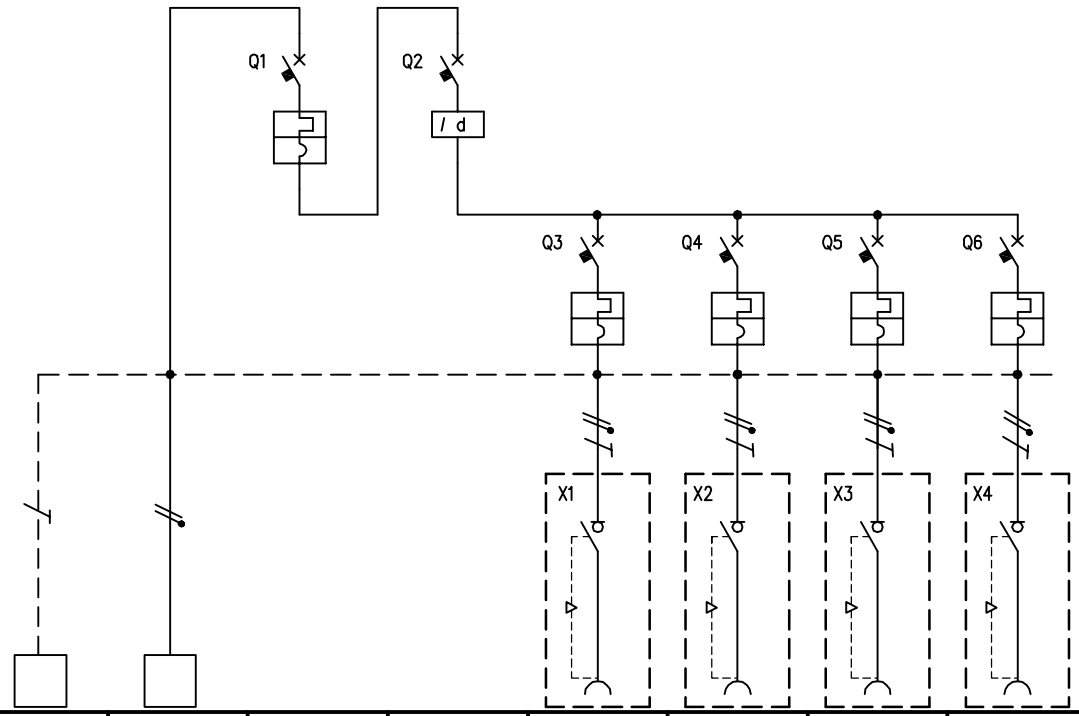


TABELLA RIASSUNTIVA DEL QUADRO Mbox-2	
TENSIONE NOMINALE (V)	V _n = 230
CORRENTE NOMINALE (A)	I _n = 23
FREQUENZA NOMINALE (Hz)	f _n = 50-60
GRADO DI PROTEZIONE MINIMO: IP66	



CIRCUITO		1	2	3	4	5	6	7	8				
DESCRIZIONE COMPONENTI		Terra	Alimentazione Quadro										
DISPOSITIVI DI COMANDO	TIPO			MT	Diff	MT	MT	MT	MT				
	Un (V)			230	230	230	230	230	230				
	In (A)			32	40	16	16	16	16				
	N°POLI			1P+N	2	1	1	1	1				
	INTERVENTO			Curva "C"	Tipo "AC"	Curva "C"	Curva "C"	Curva "C"	Curva "C"				
	POTERE INTERRUZIONE (kA)												
Idn (mA)				30									
PRESE A SPINA	TIPO					Interbloccata	Interbloccata	Interbloccata	Interbloccata				
	Un (V)					200 - 250	200 - 250	200 - 250	200 - 250				
	In (A)					16	16	16	16				
	N°POLI					2P+T	2P+T	2P+T	2P+T				
	CONFIGURAZIONE					6h	6h	6h	6h				
CODICE SCAME					405.1683	405.1683	405.1683	405.1683					
MORSETTI	N°SEZ. (mmq)	16	2x16										
COLLEGAMENTI	L1, L2, L3, N, PE	PE	L,N	L,N	L,N	L,N,PE	L,N,PE	L,N,PE	L,N,PE				
	SEZ. (mmq)	4	4	4	4	2,5	2,5	2,5	2,5				
COMPONENTI VARI													