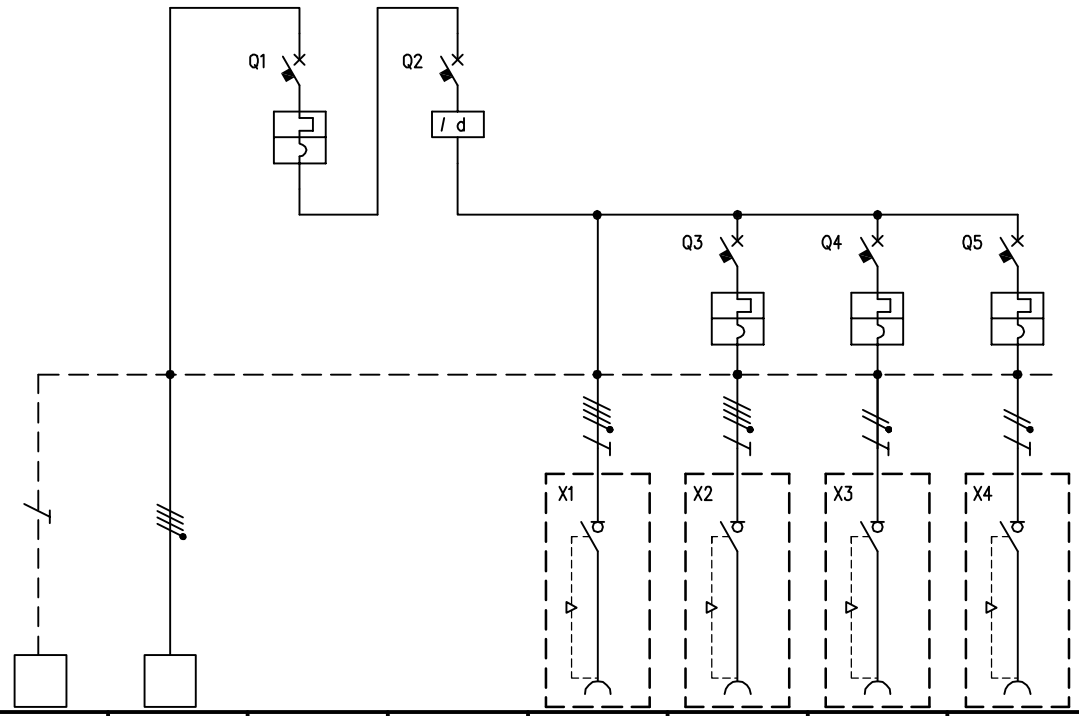


<b>TABELLA RIASSUNTIVA DEL QUADRO</b> <b>Mbox-2</b>	
TENSIONE NOMINALE (V)	V <sub>n</sub> = 400
CORRENTE NOMINALE (A)	I <sub>n</sub> = 23
FREQUENZA NOMINALE (Hz)	f <sub>n</sub> = 50-60
GRADO DI PROTEZIONE MINIMO:	IP66



CIRCUITO		1	2	3	4	5	6	7	8				
DESCRIZIONE COMPONENTI		Terra	Alimentazione Quadro										
DISPOSITIVI DI COMANDO	TIPO			MT	Diff		MT	MT	MT				
	Un (V)			400	400		400	230	230				
	In (A)			32	40		16	16	16				
	N°POLI			3P+N	4		3	1	1				
	INTERVENTO			Curva "C"	Tipo "AC"		Curva "C"	Curva "C"	Curva "C"				
POTERE INTERRUZIONE (kA)													
Idn (mA)					30								
PRESE A SPINA	TIPO					Interbloccata	Interbloccata	Interbloccata	Interbloccata				
	Un (V)					346 - 415	346 - 415	200 - 250	200 - 250				
	In (A)					32	16	16	16				
	N°POLI					3P+N+T	3P+N+T	2P+T	2P+T				
	CONFIGURAZIONE					6h	6h	6h	6h				
CODICE SCAME						405.3287	405.1687	405.1683	405.1683				
MORSETTI	N°SEZ. (mmq)	16	4x16										
COLLEGAMENTI	L1, L2, L3, N, PE	PE	L1,L2,L3,N	L1,L2,L3,N	L1,L2,L3,N	L1,L2,L3,N,PE	L1,L2,L3,N,PE	L1,N,PE	L2,N,PE				
	SEZ. (mmq)	4	4	4	4	4	2,5	2,5	2,5				
COMPONENTI VARI													