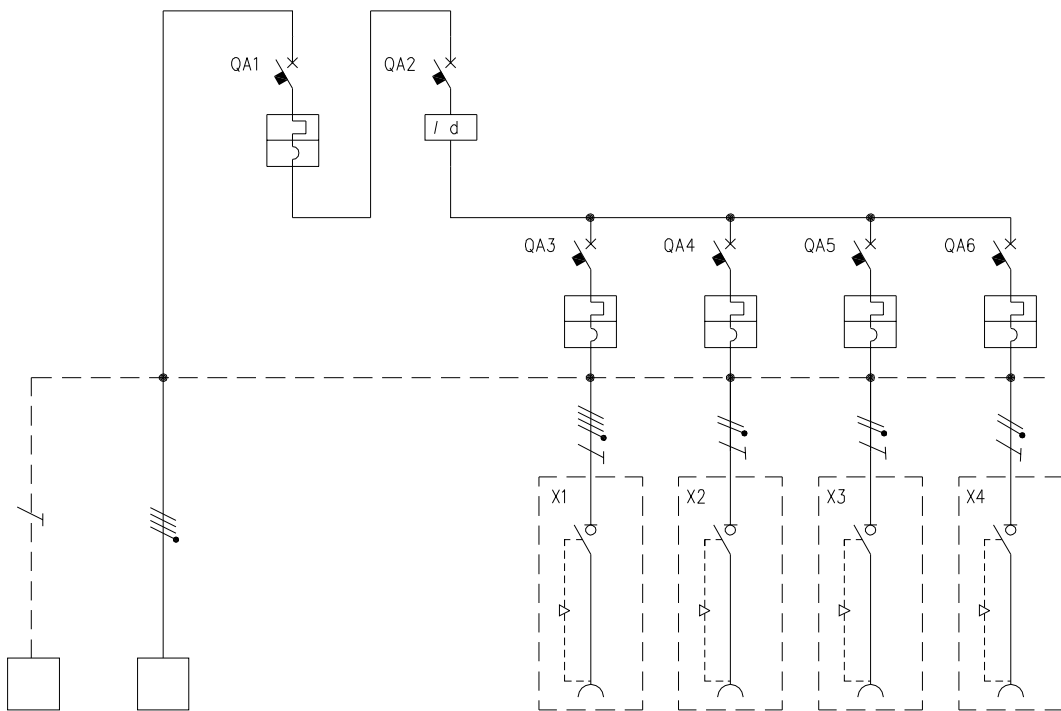


TABELLA RIASSUNTIVA DEL QUADRO Mbox2	
TENSIONE NOMINALE (V)	V _n = 400
CORRENTE NOMINALE (A)	I _n = 23
FREQUENZA NOMINALE (Hz)	f _n = 50-60
GRADO DI PROTEZIONE MINIMO:	IP66



CIRCUITO		1	2	3	4	5	6	7	8				
DESCRIZIONE COMPONENTI		Terra	Alimentazione Quadro										
DISPOSITIVI DI COMANDO	TIPO			MT	Diff	MT	MT	MT	MT				
	Un (V)			400	400	400	230	230	230				
	In (A)			32	40	16	16	16	16				
	N°POLI			4	4	3	1	1	1				
	INTERVENTO			Curva "C"	Tipo "AC"	Curva "C"	Curva "C"	Curva "C"	Curva "C"				
	POTERE INTERRUZIONE (kA)												
	Idn (mA)				30								
PRESE A SPINA	TIPO					Interbloccata	Interbloccata	Interbloccata	Interbloccata				
	Un (V)					346 - 415	200 - 250	200 - 250	200 - 250				
	In (A)					16	16	16	16				
	N°POLI					3P+N+T	2P+T	2P+T	2P+T				
	CONFIGURAZIONE					6h	6h	6h	6h				
	CODICE SCAME					405.1687	405.1683	405.1683	405.1683				
MORSETTI	N°SEZ. (mmq)	16	4x16										
COLLEGAMENTI	L1, L2, L3, N, PE	PE	L1,L2,L3,N	L1,L2,L3,N	L1,L2,L3,N	L1,L2,L3,N,PE	L1,N,PE	L2,N,PE	L3,N,PE				
	SEZ. (mmq)	4	4	4	4	2,5	2,5	2,5	2,5				
COMPONENTI VARI													

DATA	01/10/2018
DISEG.	T.Chigioni
VISTO	G.Gozzini
REV.	MODIFICA
DATA	
FIRMA	
APPR.	G.Gozzini



A termine di legge ci riserviamo la proprietà di questo disegno con divieto di riproduzione e di renderlo comunque noto a terzi o a ditte concorrenti

MP50000

656.7024-735