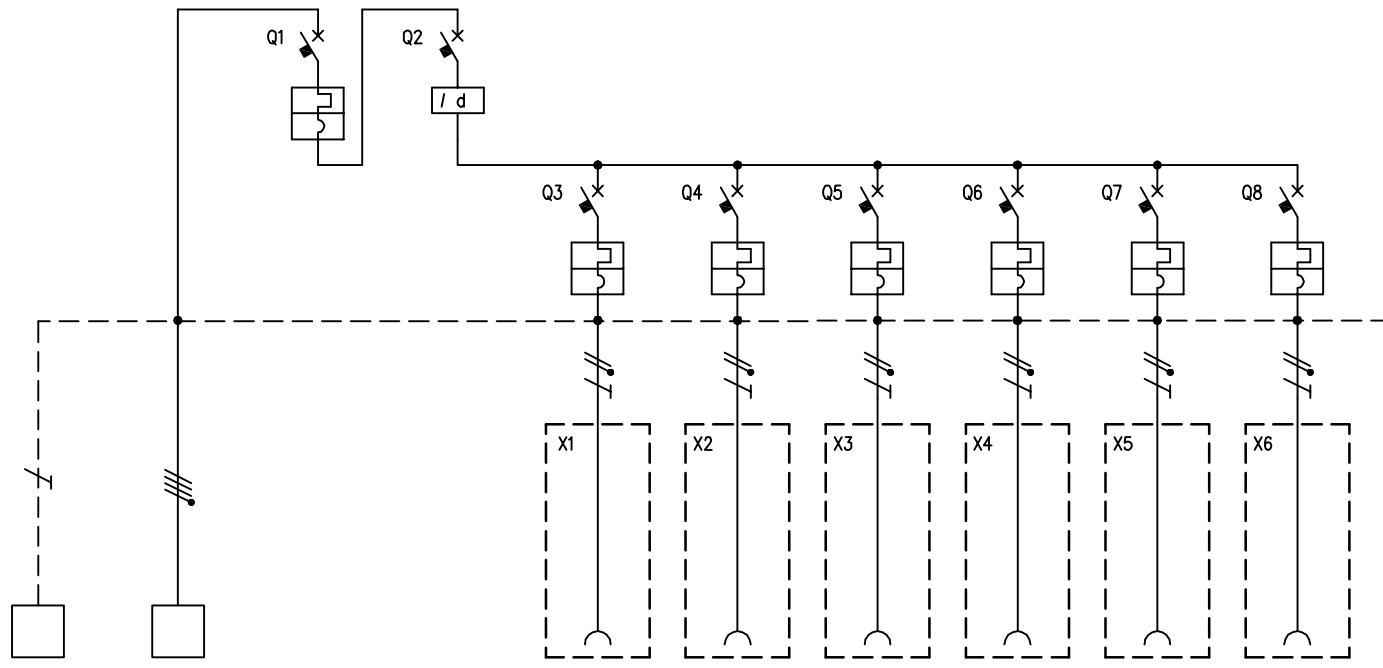


TABELLA RIASSUNTIVA DEL QUADRO Mbox-2	
TENSIONE NOMINALE (V)	V _n = 400
CORRENTE NOMINALE (A)	I _n = 23
FREQUENZA NOMINALE (Hz)	f _n = 50-60
GRADO DI PROTEZIONE MINIMO:	IP66



CIRCUITO		1	2	3	4	5	6	7	8	9	10		
DESCRIZIONE COMPONENTI		Terra	Alimentazione Quadro										
DISPOSITIVI DI COMANDO	TIPO			MT	Diff	MT	MT	MT	MT	MT	MT		
	Un (V)			400	400	230	230	230	230	230	230		
	In (A)			32	40	16	16	16	16	16	16		
	N°POLI			4	4	1P	1P	1P	1P	1P	1P		
	INTERVENTO			Curva "C"	Tipo "AC"	Curva "C"	Curva "C"	Curva "C"	Curva "C"	Curva "C"	Curva "C"		
POTERE INTERRUZIONE (kA)													
Idn (mA)					30								
PRESE A SPINA	TIPO					IEC 309	IEC 309	IEC 309	IEC 309	IEC 309	IEC 309		
	Un (V)					200 - 250	200 - 250	200 - 250	200 - 250	200 - 250	200 - 250		
	In (A)					16	16	16	16	16	16		
	N.POLI					2P+T	2P+T	2P+T	2P+T	2P+T	2P+T		
	CONFIGURAZIONE					6h	6h	6h	6h	6h	6h		
CODICE SCAME						418.1663	418.1663	418.1663	418.1663	418.1663	418.1663		
MORSETTI	N°SEZ. (mmq)	10	4x10										
COLLEGAMENTI	L1, L2, L3, N, PE	PE	L1,L2,L3,N	L1,L2,L3,N	L1,L2,L3,N	L1,N,PE	L2,N,PE	L3,N,PE	L1,N,PE	L2,N,PE	L3,N,PE		
	SEZ. (mmq)	4	4	4	4	2,5	2,5	2,5	2,5	2,5	2,5		
COMPONENTI VARI													