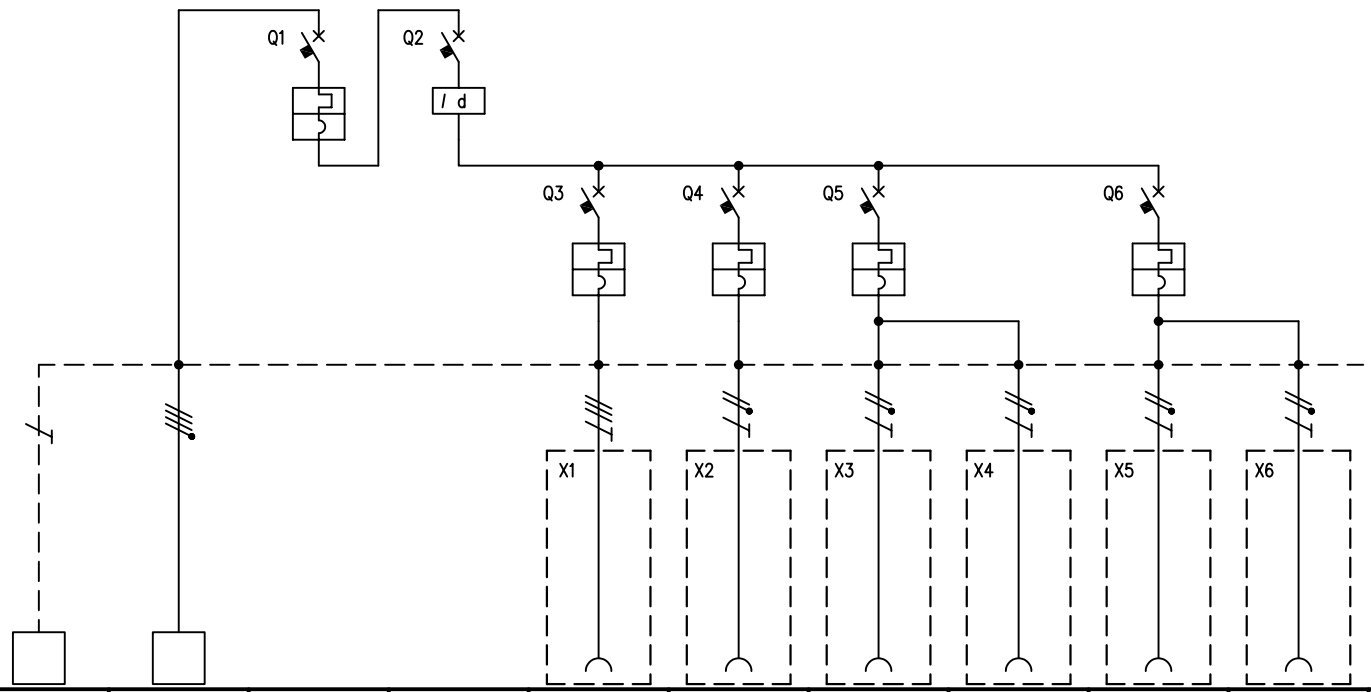


TABELLA RIASSUNTIVA DEL QUADRO Mbox-2	
TENSIONE NOMINALE (V)	V _n = 400
CORRENTE NOMINALE (A)	I _n = 23
FREQUENZA NOMINALE (Hz)	f _n = 50-60
GRADO DI PROTEZIONE MINIMO:	IP66



CIRCUITO		1	2	2	3	4	5	6	7	8	9		
DESCRIZIONE COMPONENTI		Terra	Alimentazione Quadro										
DISPOSITIVI DI COMANDO	TIPO			MT	Diff	MT	MT	MT			MT		
	Un (V)			400	400	400	230	230			230		
	In (A)			32	40	16	16	16			16		
	N°POLI			4	4	3	1P	1P			1P		
	INTERVENTO			Curva "C"	Tipo "AC"	Curva "C"	Curva "C"	Curva "C"			Curva "C"		
POTERE INTERRUZIONE (kA)													
Idn (mA)					30								
PRESE A SPINA	TIPO					IEC 309	IEC 309	IEC 309	IEC 309	IEC 309	IEC 309		
	Un (V)					380 - 415	200 - 250	200 - 250	200 - 250	200 - 250	200 - 250		
	In (A)					16	16	16	16	16	16		
	N.POLI					3P+T	2P+T	2P+T	2P+T	2P+T	2P+T		
	CONFIGURAZIONE					6h	6h	6h	6h	6h	6h		
CODICE SCAME						418.1666	418.1663	418.1663	418.1663	418.1663	418.1663		
MORSETTI	N°SEZ. (mmq)	10	4x10										
COLLEGAMENTI	L1, L2, L3, N, PE	PE	L1,L2,L3,N	L1,L2,L3,N	L1,L2,L3,N	L1,L2,L3,PE	L1,N,PE	L2,N,PE	L2,N,PE	L3,N,PE	L3,N,PE		
	SEZ. (mmq)	10	10	4	4	2,5	2,5	2,5	2,5	2,5	2,5		
COMPONENTI VARI													

DATA 06/06/2022
 DISEG. T.Chigioni
 VISTO F.Verzeroli
 APPR. F.Verzeroli



A termine di legge ci riserviamo la proprietà di questo disegno con divieto di riproduzione e di renderlo comunque noto a terzi o a ditte concorrenti

MP50000

656.7026-642

FOGLIO 1 DI 1
 SEGUE

REV.	MODIFICA	DATA	FIRMA
------	----------	------	-------