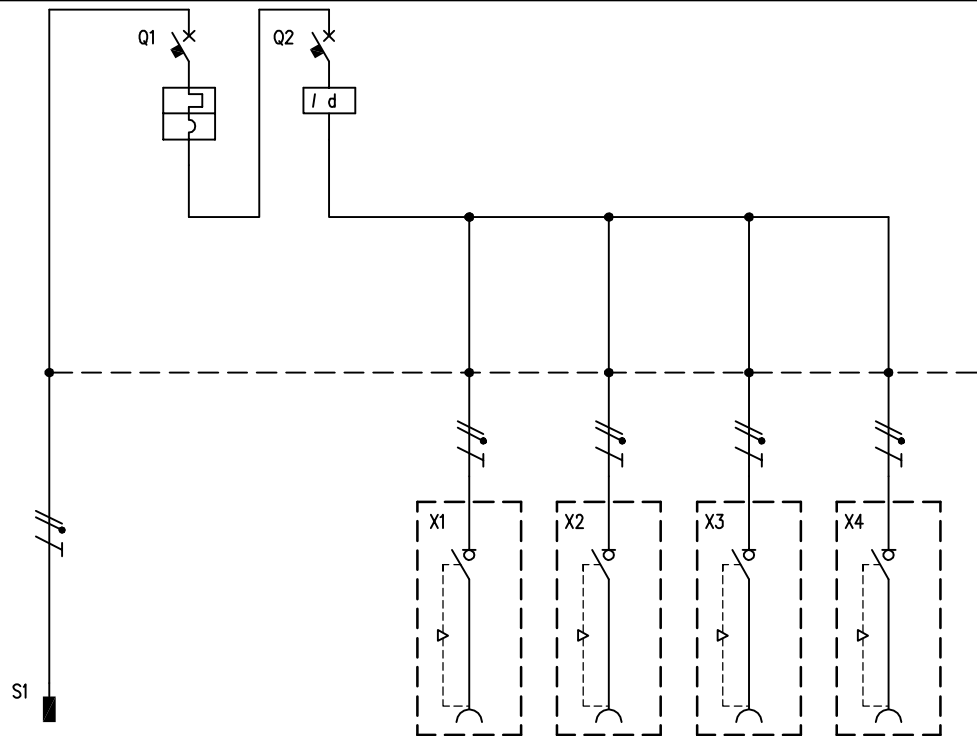


TABELLA RIASSUNTIVA DEL QUADRO Mbox-2	
TENSIONE NOMINALE (V)	V <sub>n</sub> = 230
CORRENTE NOMINALE (A)	I <sub>n</sub> = 16
FREQUENZA NOMINALE (Hz)	f <sub>n</sub> = 50-60
GRADO DI PROTEZIONE MINIMO: IP66	



CIRCUITO		1	2	3	4	5	6	7					
DESCRIZIONE COMPONENTI		Alimentazione Quadro											
DISPOSITIVI DI COMANDO	TIPO		MT	Diff									
	Un (V)		230	230									
	In (A)		16	25									
	N°POLI		1P+N	2									
	INTERVENTO		Curva "C"	Tipo "AC"									
	POTERE INTERRUZIONE (kA)												
	Idn (mA)			30									
PRESE A SPINA	TIPO	Spina Mobile			Interbloccata	Interbloccata	Interbloccata	Interbloccata					
	Un (V)	200 - 250			200 - 250	200 - 250	200 - 250	200 - 250					
	In (A)	16			16	16	16	16					
	N°POLI	2P+T			2P+T	2P+T	2P+T	2P+T					
	CONFIGURAZIONE	6h			6h	6h	6h	6h					
	CODICE SCAME	218.1633			405.1683	405.1683	405.1683	405.1683					
MORSETTI	N°xSEZ. (mmq)												
COLLEGAMENTI	L1, L2, L3, N, PE	L1,N	L1,N	L1,N	L1,N,PE	L1,N,PE	L1,N,PE	L1,N,PE					
	SEZ. (mmq)	3x2,5	2,5	2,5	2,5	2,5	2,5	2,5					
COMPONENTI VARI		2 mt cavo H07RN-F											