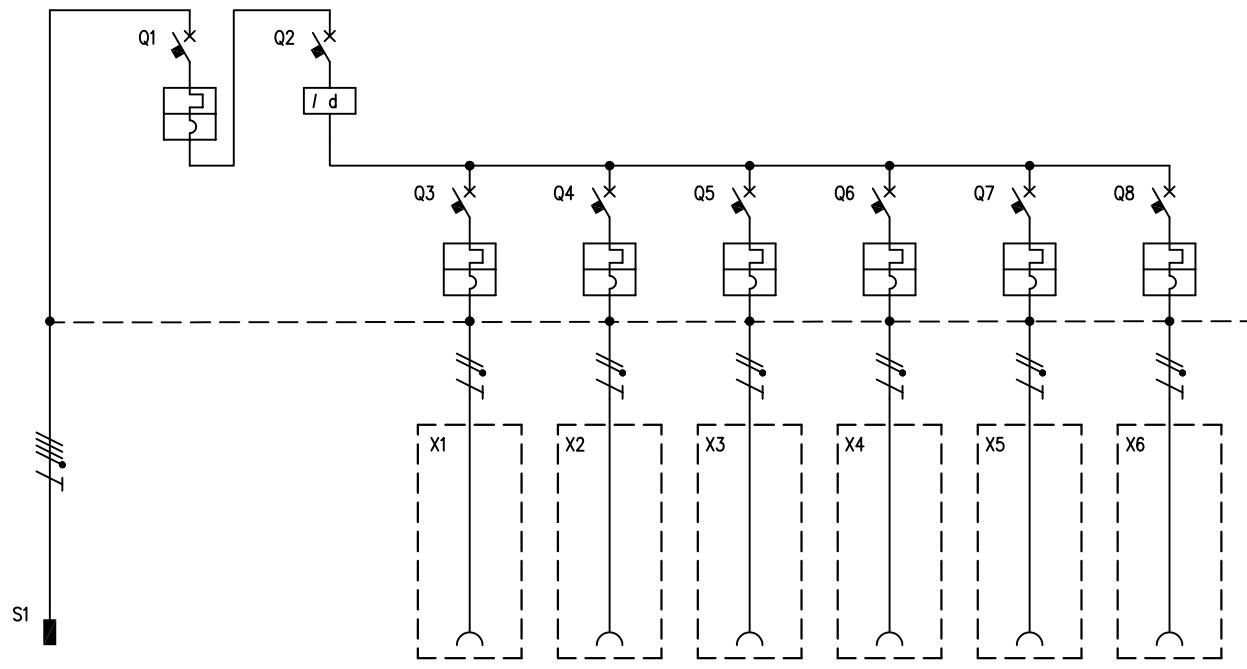


|  |                        |
|--|------------------------|
| <b>TABELLA RIASSUNTIVA DEL QUADRO</b><br><b>Mbox-2</b> |                        |
| TENSIONE NOMINALE (V)                                  | V <sub>n</sub> = 400   |
| CORRENTE NOMINALE (A)                                  | I <sub>n</sub> = 23    |
| FREQUENZA NOMINALE (Hz)                                | f <sub>n</sub> = 50-60 |
| GRADO DI PROTEZIONE MINIMO:                            | IP66                   |



| CIRCUITO                 |                   | 1                    | 2          | 3          | 4         | 5         | 6         | 7         | 8         | 9         |  |  |
|--------------------------|-------------------|----------------------|------------|------------|-----------|-----------|-----------|-----------|-----------|-----------|--|--|
| DESCRIZIONE COMPONENTI   |                   | Alimentazione Quadro |            |            |           |           |           |           |           |           |  |  |
| DISPOSITIVI DI COMANDO   | TIPO              |                      | MT         | Diff       | MT        | MT        | MT        | MT        | MT        | MT        |  |  |
|                          | Un (V)            |                      | 400        | 400        | 230       | 230       | 230       | 230       | 230       | 230       |  |  |
|                          | In (A)            |                      | 32         | 40         | 16        | 16        | 16        | 16        | 16        | 16        |  |  |
|                          | N°POLI            |                      | 4          | 4          | 1P        | 1P        | 1P        | 1P        | 1P        | 1P        |  |  |
|                          | INTERVENTO        |                      | Curva "C"  | Tipo "AC"  | Curva "C" | Curva "C" | Curva "C" | Curva "C" | Curva "C" | Curva "C" |  |  |
| POTERE INTERRUZIONE (kA) |                   |                      |            |            |           |           |           |           |           |           |  |  |
| Idn (mA)                 |                   |                      |            | 30         |           |           |           |           |           |           |  |  |
| PRESE A SPINA            | TIPO              | Spina mobile         |            |            | IEC 309   | IEC 309   | IEC 309   | IEC 309   | IEC 309   | IEC 309   |  |  |
|                          | Un (V)            | 346 - 415            |            |            | 200 - 250 | 200 - 250 | 200 - 250 | 200 - 250 | 200 - 250 | 200 - 250 |  |  |
|                          | In (A)            | 32                   |            |            | 16        | 16        | 16        | 16        | 16        | 16        |  |  |
|                          | N.POLI            | 3P+N+T               |            |            | 2P+T      | 2P+T      | 2P+T      | 2P+T      | 2P+T      | 2P+T      |  |  |
|                          | CONFIGURAZIONE    | 6h                   |            |            | 6h        | 6h        | 6h        | 6h        | 6h        | 6h        |  |  |
| CODICE SCAME             |                   | 218.3237RV           |            |            | 418.1663  | 418.1663  | 418.1663  | 418.1663  | 418.1663  | 418.1663  |  |  |
| MORSETTI                 | N°SEZ. (mmq)      |                      |            |            |           |           |           |           |           |           |  |  |
| COLLEGAMENTI             | L1, L2, L3, N, PE | L1,L2,L3,N,PE        | L1,L2,L3,N | L1,L2,L3,N | L1,N,PE   | L2,N,PE   | L3,N,PE   | L1,N,PE   | L2,N,PE   | L3,N,PE   |  |  |
|                          | SEZ. (mmq)        | 4                    | 4          | 4          | 2,5       | 2,5       | 2,5       | 2,5       | 2,5       | 2,5       |  |  |
| COMPONENTI VARI          |                   | Cavo 5x4mmq          |            |            |           |           |           |           |           |           |  |  |
|                          |                   | H07RN-F 2mt          |            |            |           |           |           |           |           |           |  |  |