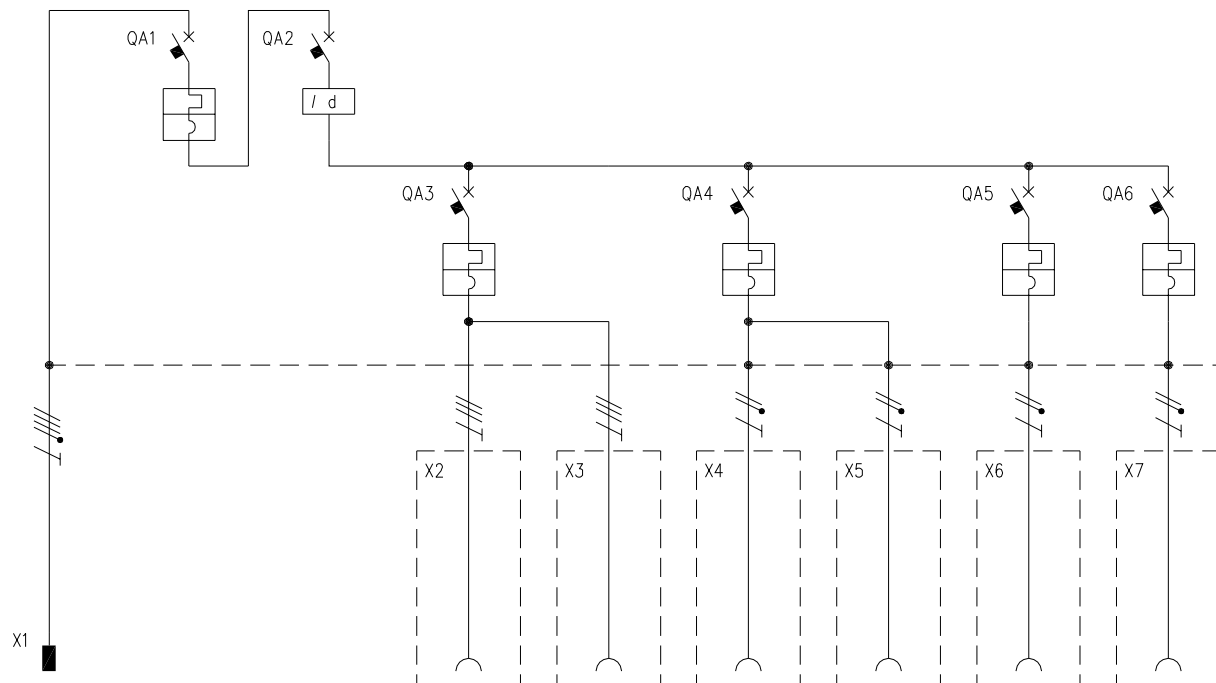


TABELLA RIASSUNTIVA DEL QUADRO Mbox-2	
TENSIONE NOMINALE (V)	V _n = 400
CORRENTE NOMINALE (A)	I _n = 23
FREQUENZA NOMINALE (Hz)	f _n = 50-60
GRADO DI PROTEZIONE MINIMO:	IP66



CIRCUITO		1	2	3	4	5	6	7	8	9			
DESCRIZIONE COMPONENTI		Alimentazione Quadro											
DISPOSITIVI DI COMANDO	TIPO		MT	Diff	MT		MT		MT	MT			
	Un (V)		400	400	400		230		230	230			
	In (A)		32	40	16		16		16	16			
	N°POLI		4	4	3		1P+N		1P+N	1P+N			
	INTERVENTO		Curva "C"	Tipo "AC"	Curva "C"		Curva "C"		Curva "C"	Curva "C"			
	POTERE INTERRUZIONE (kA)												
	Idn (mA)			30									
PRESE A SPINA	TIPO	Spina mobile			IEC 309	IEC 309	IEC 309	IEC 309	IEC 309	IEC 309			
	Un (V)	346 - 415			380 - 415	380 - 415	200 - 250	200 - 250	200 - 250	200 - 250			
	In (A)	32			16	16	16	16	16	16			
	N°POLI	3P+N+T			3P+T	3P+T	2P+T	2P+T	2P+T	2P+T			
	CONFIGURAZIONE	6h			6h	6h	6h	6h	6h	6h			
	CODICE SCAME	216.3237			418.1666	418.1666	418.1663	418.1663	418.1663	418.1663			
MORSETTI	N°SEZ. (mmq)												
COLLEGAMENTI	L1, L2, L3, N, PE	L1,L2,L3,N,PE	L1,L2,L3,N	L1,L2,L3,N	L1,L2,L3,PE	L1,L2,L3,PE	L3,N,PE	L3,N,PE	L1,N,PE	L2,N,PE			
	SEZ. (mmq)	4	4	4	2,5	2,5	2,5	2,5	2,5	2,5			
COMPONENTI VARI		Cavo 5x4mmq											
		H07RN-F 2mt											