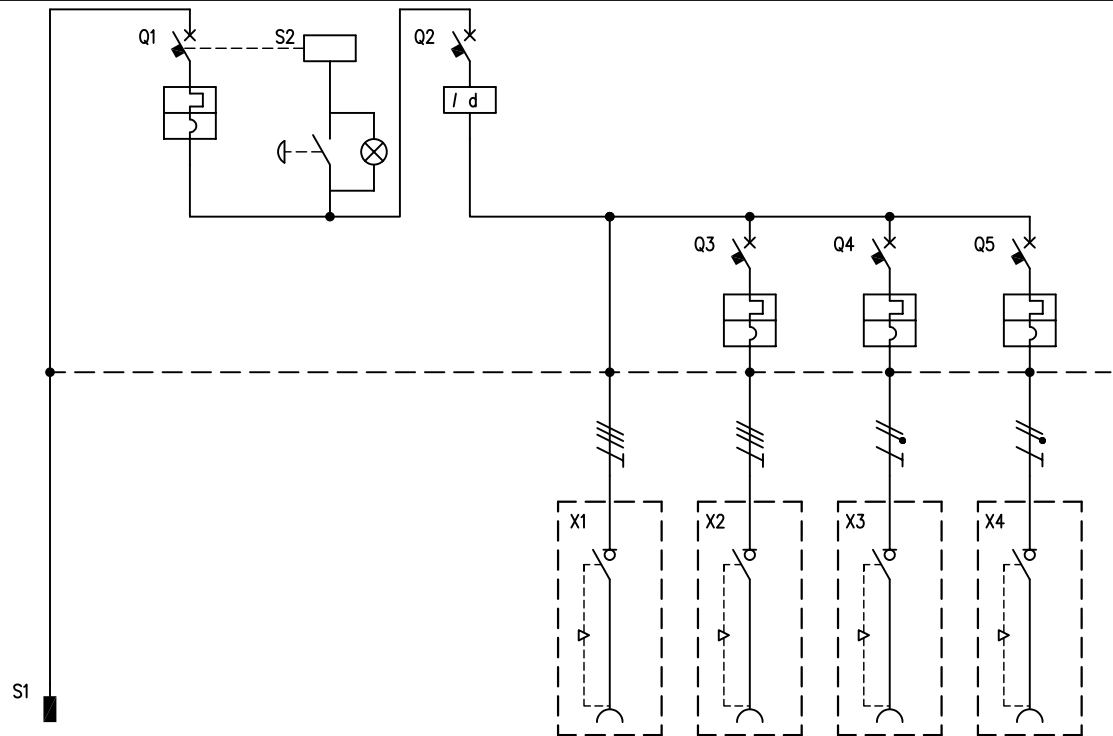


TABELLA RIASSUNTIVA DEL QUADRO Mbox-2	
TENSIONE NOMINALE (V)	V _n = 400
CORRENTE NOMINALE (A)	I _n = 23
FREQUENZA NOMINALE (Hz)	f _n = 50-60
GRADO DI PROTEZIONE MINIMO:	IP65



CIRCUITO		1	2	3	4	5	6	7	8				
DESCRIZIONE COMPONENTI		Alimentazione Quadro		Pulsante di sgancio									
DISPOSITIVI DI COMANDO	TIPO		MT		Diff		MT	MT	MT				
	Un (V)		400		400		400	230	230				
	In (A)		32		40		16	16	16				
	N°POLI		3P+N		4		3	1	1				
	INTERVENTO		Curva "C"		Tipo "AC"		Curva "C"	Curva "C"	Curva "C"				
POTERE INTERRUZIONE (kA)													
Idn (mA)					30								
PRESE A SPINA	TIPO	Spina Mobile				Interbloccata	Interbloccata	Interbloccata	Interbloccata				
	Un (V)	346 - 415				380 - 415	380 - 415	200 - 250	200 - 250				
	In (A)	32				16	16	16	16				
	N.POLI	3P+N+T				3P+T	3P+T	2P+T	2P+T				
	CONFIGURAZIONE	6h				6h	6h	6h	6h				
CODICE SCAME		218.3237RV				405.3286	405.1686	405.1683	405.1683				
MORSETTI		N°SEZ. (mmq)											
COLLEGAMENTI	L1, L2, L3, N, PE	L1,L2,L3,N,PE	L1,L2,L3,N	L1,N	L1,L2,L3,N	L1,L2,L3,PE	L1,L2,L3,PE	L1,N,PE	L2,N,PE				
	SEZ. (mmq)	4	4	2,5	4	4	2,5	2,5	2,5				
COMPONENTI VARI	2 mt cavo H07RN-F 5x4			Lampada di segnalazione BA9s 3W									