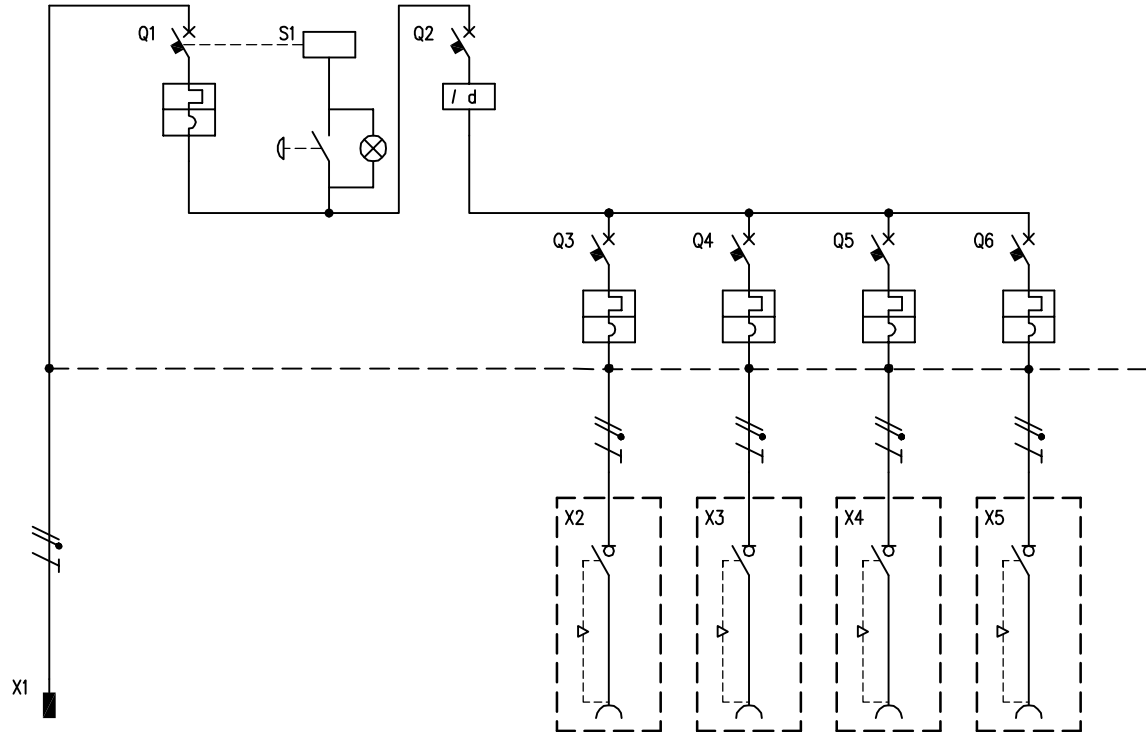


<b>TABELLA RIASSUNTIVA DEL QUADRO</b> <b>Mbox-2</b>	
TENSIONE NOMINALE (V)	V <sub>n</sub> = 230
CORRENTE NOMINALE (A)	I <sub>n</sub> = 23
FREQUENZA NOMINALE (Hz)	f <sub>n</sub> = 50-60
GRADO DI PROTEZIONE MINIMO:	IP65



CIRCUITO		1	2	3	4	5	6	7	8				
DESCRIZIONE COMPONENTI		Alimentazione Quadro		Pulsante di sgancio									
DISPOSITIVI DI COMANDO	TIPO		MT		Diff	MT	MT	MT	MT				
	Un (V)		230		230	230	230	230	230				
	In (A)		32		40	16	16	16	16				
	N°POLI		1P+N		2	1	1	1	1				
	INTERVENTO		Curva "C"		Tipo "AC"	Curva "C"	Curva "C"	Curva "C"	Curva "C"				
	POTERE INTERRUZIONE (kA)												
	Idn (mA)				30								
PRESE A SPINA	TIPO	Spina Mobile				Interbloccata	Interbloccata	Interbloccata	Interbloccata				
	Un (V)	200 - 250				200 - 250	200 - 250	200 - 250	200 - 250				
	In (A)	32				16	16	16	16				
	N.POLI	2P+T				2P+T	2P+T	2P+T	2P+T				
	CONFIGURAZIONE	6h				6h	6h	6h	6h				
	CODICE SCAME	218.3233				405.1683	405.1683	405.1683	405.1683				
MORSETTI	N°SEZ. (mmq)												
COLLEGAMENTI	L1, L2, L3, N, PE	L1,N,PE	L1,N	L1,N	L1,N	L1,N,PE	L1,N,PE	L1,N,PE	L1,N,PE				
	SEZ. (mmq)	3x4	4	2,5	4	2,5	2,5	2,5	2,5				
COMPONENTI VARI		2 mt cavo H07RN-F		Lampada di segnalazione BA9s 3W									