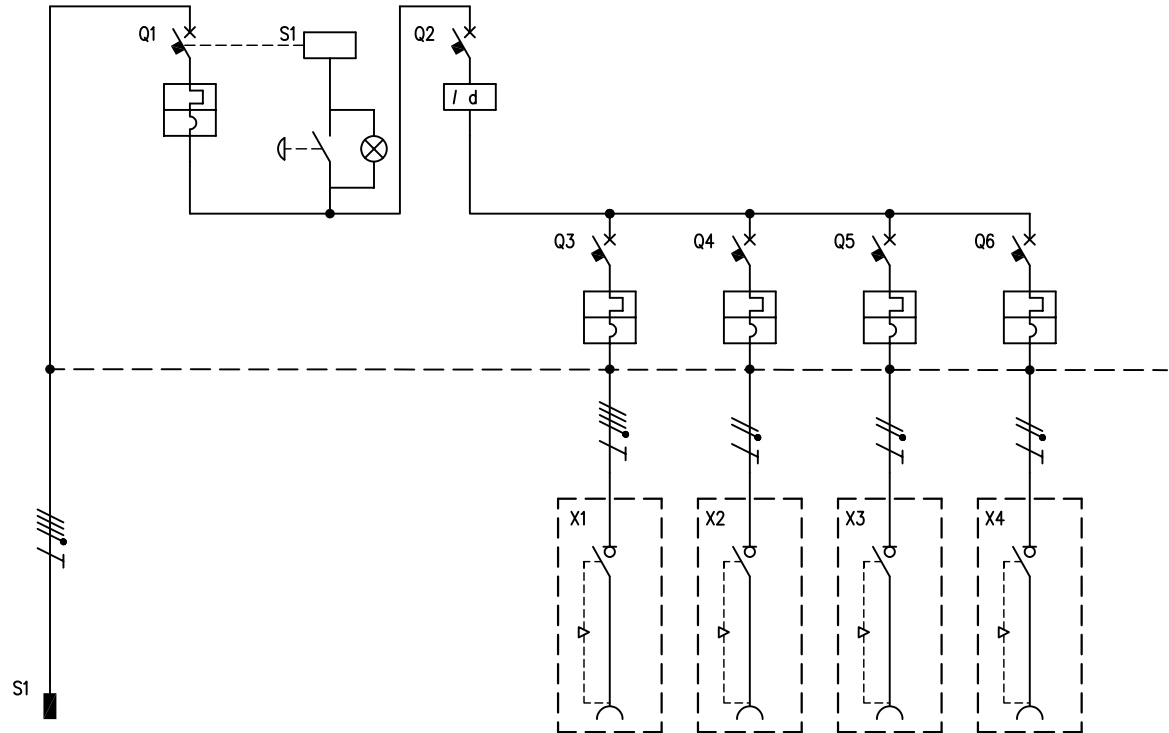


TABELLA RIASSUNTIVA DEL QUADRO Mbox-2	
TENSIONE NOMINALE (V) Vn = 400	
CORRENTE NOMINALE (A) In = 23	
FREQUENZA NOMINALE (Hz) fn = 50-60	
GRADO DI PROTEZIONE MINIMO: IP65	



CIRCUITO		1	2	3	4	5	6	7	8				
DESCRIZIONE COMPONENTI		Alimentazione Quadro		Pulsante di sgancio									
DISPOSITIVI DI COMANDO	TIPO		MT		Diff	MT	MT	MT	MT				
	Un (V)		400		400	400	230	230	230				
	In (A)		32		40	16	16	16	16				
	N°POLI		3P+N		4	3	1	1	1				
	INTERVENTO		Curva "C"		Tipo "AC"	Curva "C"	Curva "C"	Curva "C"	Curva "C"				
POTERE INTERRUZIONE (kA)													
Idn (mA)					30								
PRESE A SPINA	TIPO	Spina Mobile				Interbloccata	Interbloccata	Interbloccata	Interbloccata				
	Un (V)	346 - 415				346 - 415	200 - 250	200 - 250	200 - 250				
	In (A)	32				16	16	16	16				
	N.POLI	3P+N+T				3P+N+T	2P+T	2P+T	2P+T				
	CONFIGURAZIONE	6h				6h	6h	6h	6h				
CODICE SCAME		218.3237RV				405.1687	405.1683	405.1683	405.1683				
MORSETTI		N°SEZ. (mmq)											
COLLEGAMENTI	L1, L2, L3, N, PE	L1,L2,L3,N,PE	L1,L2,L3,N	L1,N	L1,L2,L3,N	L1,L2,L3,N,PE	L1,N,PE	L2,N,PE	L3,N,PE				
	SEZ. (mmq)	4	4	2,5	4	2,5	2,5	2,5	2,5				
COMPONENTI VARI		2 mt cavo H07RN-F 5x4		Lampada di segnalazione BA9s 3W									