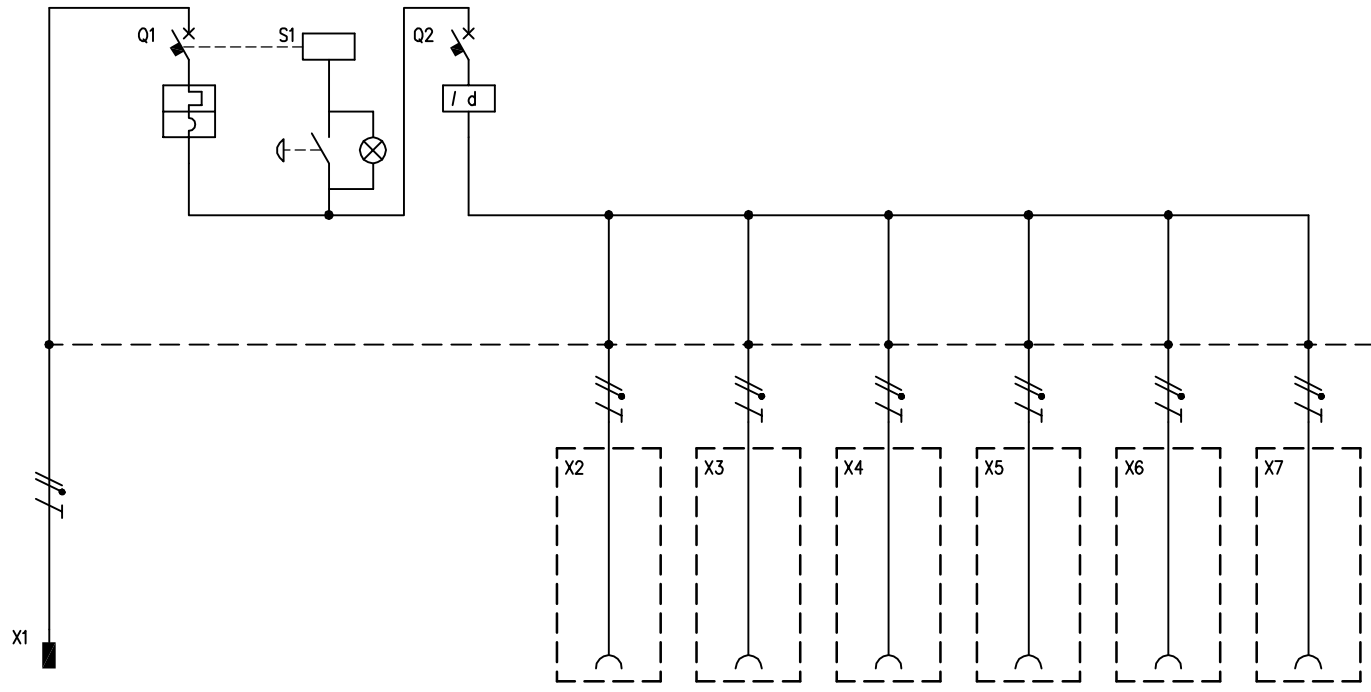


TABELLA RIASSUNTIVA DEL QUADRO Mbox-2	
TENSIONE NOMINALE (V)	V _n = 230
CORRENTE NOMINALE (A)	I _n = 16
FREQUENZA NOMINALE (Hz)	f _n = 50-60
GRADO DI PROTEZIONE MINIMO: IP65	



CIRCUITO		1	2	3	4	5	6	7	8	9	10
DESCRIZIONE COMPONENTI		Alimentazione Quadro		Pulsante di sgancio							
DISPOSITIVI DI COMANDO	TIPO		MT		Diff						
	Un (V)		230		230						
	In (A)		16		25						
	N°POLI		1P+N		2						
	INTERVENTO		Curva "C"		Tipo "AC"						
POTERE INTERRUZIONE (kA)											
Idn (mA)					30						
PRESE A SPINA	TIPO	Spina mobile				IEC 309	IEC 309	IEC 309	IEC 309	IEC 309	IEC 309
	Un (V)	200 - 250				200 - 250	200 - 250	200 - 250	200 - 250	200 - 250	200 - 250
	In (A)	16				16	16	16	16	16	16
	N.POLI	2P+T				2P+T	2P+T	2P+T	2P+T	2P+T	2P+T
	CONFIGURAZIONE	6h				6h	6h	6h	6h	6h	6h
CODICE SCAME		218.1633				418.1663	418.1663	418.1663	418.1663	418.1663	418.1663
MORSETTI		N°SEZ. (mmq)									
COLLEGAMENTI	L1, L2, L3, N, PE	L,N	L,N	L1,N	L,N	L,N,PE	L,N,PE	L,N,PE	L,N,PE	L,N,PE	L,N,PE
	SEZ. (mmq)	2,5	2,5	2,5	2,5	2,5	2,5	2,5	2,5	2,5	2,5
COMPONENTI VARI		Cavo H07RN-F 3x2,5		Lampada BA9s 3W							
		L=2mt									