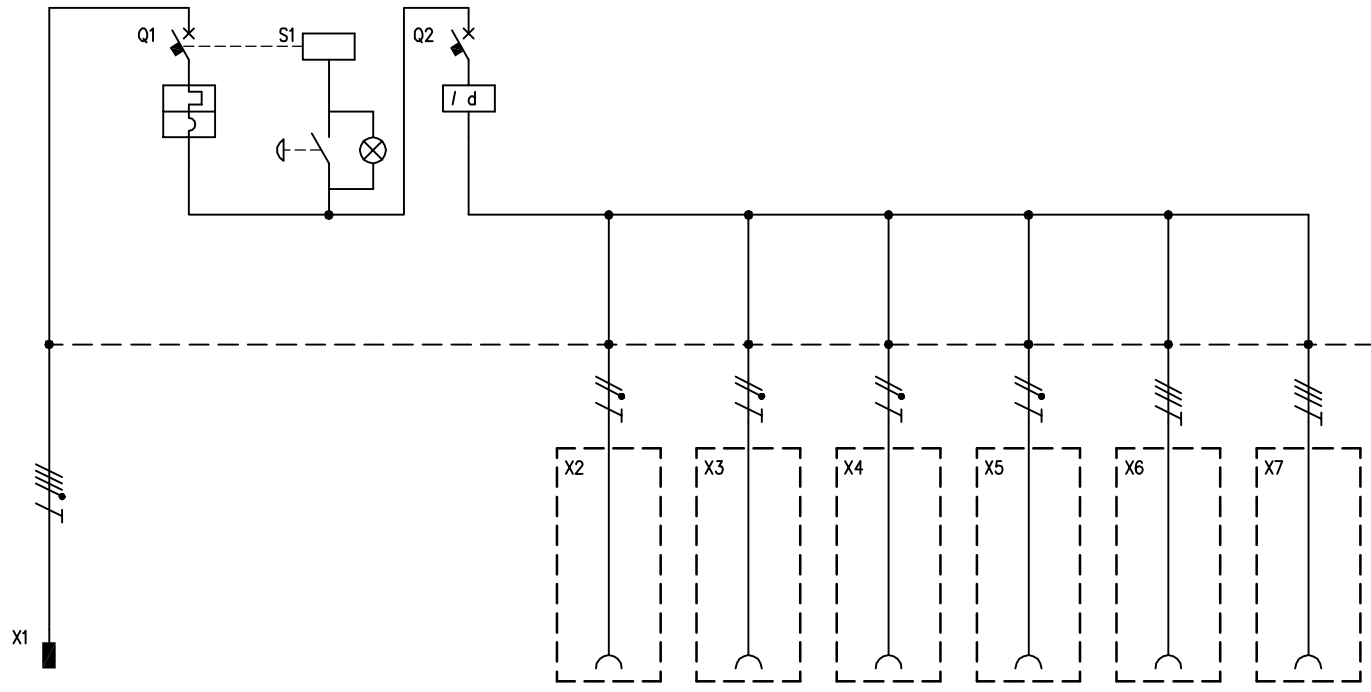


<b>TABELLA RIASSUNTIVA DEL QUADRO</b> <b>Mbox-2</b>	
TENSIONE NOMINALE (V)	V <sub>n</sub> = 400
CORRENTE NOMINALE (A)	I <sub>n</sub> = 16
FREQUENZA NOMINALE (Hz)	f <sub>n</sub> = 50-60
GRADO DI PROTEZIONE MINIMO:	IP65



CIRCUITO		1	2	3	4	5	6	7	8	9	10
DESCRIZIONE COMPONENTI		Alimentazione Quadro		Pulsante di sgancio							
DISPOSITIVI DI COMANDO	TIPO		MT		Diff						
	Un (V)		400		400						
	In (A)		16		25						
	N°POLI		3P+N		4						
	INTERVENTO		Curva "C"		Tipo "AC"						
POTERE INTERRUZIONE (kA)											
Idn (mA)					30						
PRESE A SPINA	TIPO	Spina mobile				IEC 309	IEC 309	IEC 309	IEC 309	IEC 309	IEC 309
	Un (V)	346 - 415				200 - 250	200 - 250	200 - 250	200 - 250	380 - 415	380 - 415
	In (A)	16				16	16	16	16	16	16
	N.POLI	3P+N+T				2P+T	2P+T	2P+T	2P+T	3P+T	3P+T
	CONFIGURAZIONE	6h				6h	6h	6h	6h	6h	6h
CODICE SCAME		216.1637				417.1663	417.1663	417.1663	417.1663	417.1666	417.1666
MORSETTI		N°SEZ. (mmq)									
COLLEGAMENTI	L1, L2, L3, N, PE	L1,L2,L3,N,PE	L1,L2,L3,N	L1,N	L,N	L1,N,PE	L2,N,PE	L3,N,PE	L1,N,PE	L1,L2,L3,PE	L1,L2,L3,PE
	SEZ. (mmq)	2,5	2,5	2,5	2,5	2,5	2,5	2,5	2,5	2,5	2,5
COMPONENTI VARI		Cavo H07RN-F 5x2,5 L=2mt		Lampada BA9s 3W							