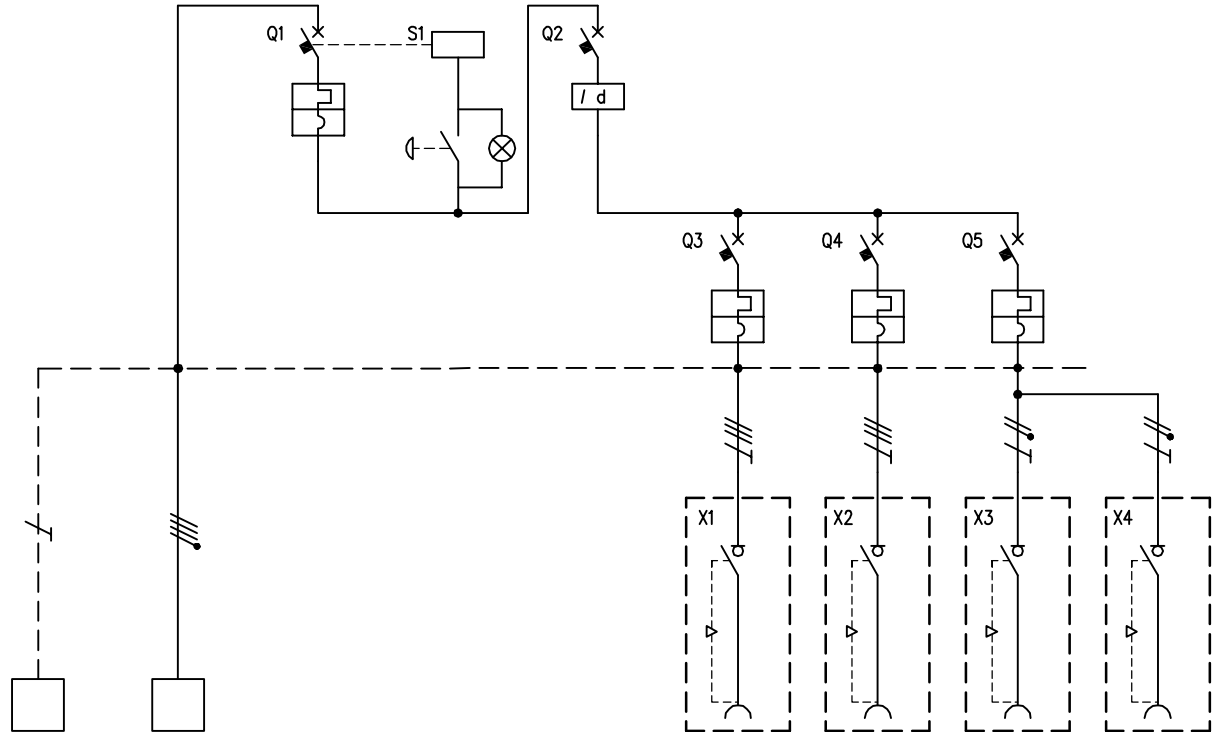


00	01	02	03	04	05	06	07	08	09	10	11	12	13	14
TABELLA RIASSUNTIVA DEL QUADRO Mbox-2														
TENSIONE NOMINALE (V) $V_n = 400$														
CORRENTE NOMINALE (A) $I_n = 23$														
FREQUENZA NOMINALE (Hz) $f_n = 50-60$														
GRADO DI PROTEZIONE MINIMO: IP65														



CIRCUITO		1	2	3	4	5	6	7	8	9				
DESCRIZIONE COMPONENTI		Terra	Alimentazione Quadro		Pulsante di sgancio									
DISPOSITIVI DI COMANDO	TIPO			MT		Diff	MT	MT	MT					
	Un (V)			400		400	400	400	230					
	In (A)			32		40	16	16	16					
	N°POLI			3P+N		4	3	3	1					
	INTERVENTO			Curva "C"		Tipo "AC"	Curva "C"	Curva "C"	Curva "C"					
POTERE INTERRUZIONE (kA)														
Idn (mA)						30								
PRESE A SPINA	TIPO						Interbloccata	Interbloccata	Interbloccata	Interbloccata				
	Un (V)						380 - 415	380 - 415	200 - 250	200 - 250				
	In (A)						16	16	16	16				
	N.POLI						3P+T	3P+T	2P+T	2P+T				
	CONFIGURAZIONE						6h	6h	6h	6h				
CODICE SCAME							405.1686	405.1686	405.1683	405.1683				
MORSETTI		N°SEZ. (mmq)	16	4x16										
COLLEGAMENTI	L1, L2, L3, N, PE	PE	L1,L2,L3,N	L1,L2,L3,N	L1,N	L1,L2,L3,N	L1,L2,L3,PE	L1,L2,L3,PE	L1,N,PE	L1,N,PE				
	SEZ. (mmq)	4	4	4	2,5	4	2,5	2,5	2,5	2,5				
COMPONENTI VARI					Lampada di segnalazione BA9s 3W									