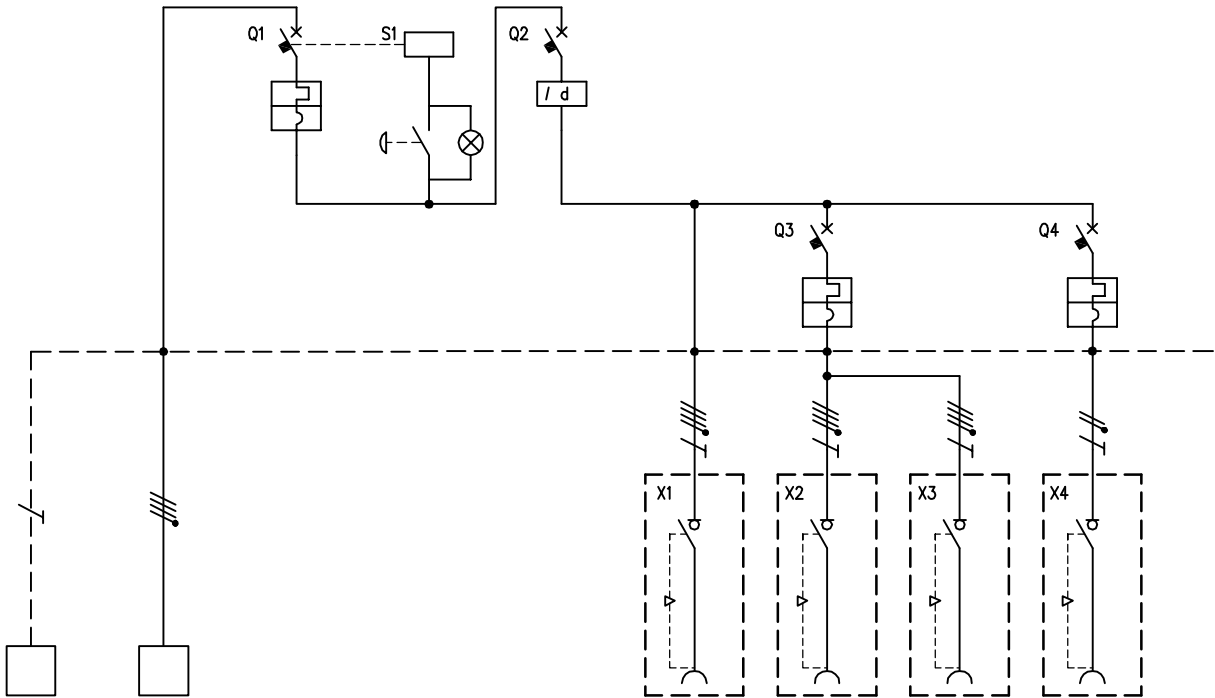


TABELLA RIASSUNTIVA DEL QUADRO <b>Mbox-2</b>	
TENSIONE NOMINALE (V)	V <sub>n</sub> = 400
CORRENTE NOMINALE (A)	I <sub>n</sub> = 23
FREQUENZA NOMINALE (Hz)	f <sub>n</sub> = 50-60
GRADO DI PROTEZIONE MINIMO:	IP65



CIRCUITO		1	2	3	4	5	6	7	8	9				
DESCRIZIONE COMPONENTI		Terra	Alimentazione Quadro		Pulsante di sgancio									
DISPOSITIVI DI COMANDO	TIPO			MT		Diff		MT		MT				
	Un (V)			400		400		400		230				
	In (A)			32		40		16		16				
	N°POLI			3P+N		4		3		1				
	INTERVENTO			Curva "C"		Tipo "AC"		Curva "C"		Curva "C"				
	POTERE INTERRUZIONE (kA)													
Idn (mA)						30								
PRESE A SPINA	TIPO						Interbloccata	Interbloccata	Interbloccata	Interbloccata				
	Un (V)						346 - 415	346 - 415	346 - 415	200 - 250				
	In (A)						32	16	16	16				
	N.POLI						3P+N+T	3P+N+T	3P+N+T	2P+T				
	CONFIGURAZIONE						6h	6h	6h	6h				
CODICE SCAME						405.3287	405.1687	405.1687	405.1683					
MORSETTI	N°SEZ. (mmq)	16	4x16											
COLLEGAMENTI	L1, L2, L3, N, PE	PE	L1,L2,L3,N	L1,L2,L3,N	L1,N	L1,L2,L3,N	L1,L2,L3,N,PE	L1,L2,L3,N,PE	L1,L2,L3,N,PE	L1,N,PE				
	SEZ. (mmq)	4	4	4	2,5	4	4	2,5	2,5	2,5				
COMPONENTI VARI					Lampada di segnalazione BA9s 3W									

DATA 09/06/2005  
 DISEG. T.Chigioni  
 VISTO Gozzini  
 APPR. Gozzini

**SCAME**  
 PARRE - (Bergamo)

A termine di legge ci riserviamo la proprietà di questo disegno con divieto di riproduzione e di renderlo comunque noto a terzi o a ditte concorrenti

MP50000

656.7924-049

FOGLIO 1 DI 1  
 SEQUE

REV.	MODIFICA	DATA	FIRMA
------	----------	------	-------