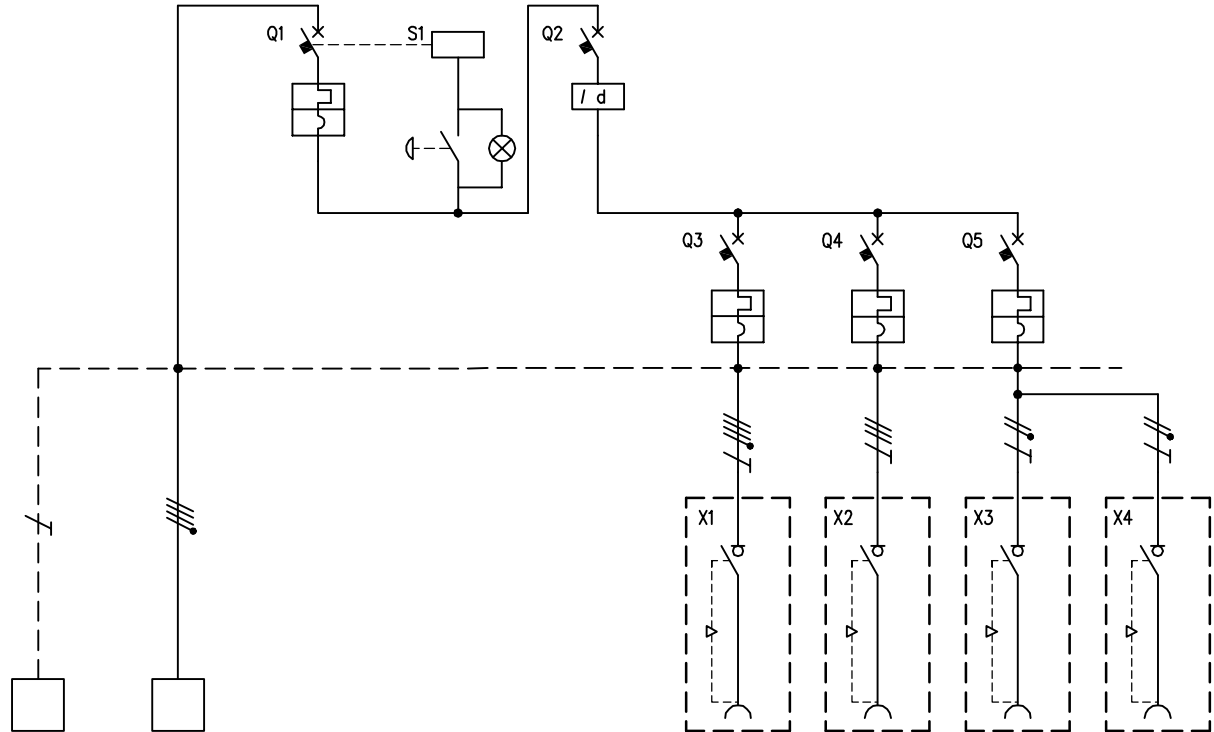


TABELLA RIASSUNTIVA DEL QUADRO Mbox-2	
TENSIONE NOMINALE (V)	V _n = 400
CORRENTE NOMINALE (A)	I _n = 23
FREQUENZA NOMINALE (Hz)	f _n = 50-60
GRADO DI PROTEZIONE MINIMO:	IP65



CIRCUITO		1	2	3	4	5	6	7	8	9			
DESCRIZIONE COMPONENTI		Terra	Alimentazione Quadro		Pulsante di sgancio								
DISPOSITIVI DI COMANDO	TIPO			MT		Diff	MT	MT	MT				
	Un (V)			400		400	400	400	230				
	In (A)			32		40	16	16	16				
	N°POLI			3P+N		4	3	3	1				
	INTERVENTO			Curva "C"		Tipo "AC"	Curva "C"	Curva "C"	Curva "C"				
POTERE INTERRUZIONE (kA)													
Idn (mA)						30							
PRESE A SPINA	TIPO						Interbloccata	Interbloccata	Interbloccata	Interbloccata			
	Un (V)						346 - 415	380 - 415	200 - 250	200 - 250			
	In (A)						16	16	16	16			
	N.POLI						3P+N+T	3P+T	2P+T	2P+T			
	CONFIGURAZIONE						6h	6h	6h	6h			
CODICE SCAME							405.1687	405.1686	405.1683	405.1683			
MORSETTI		N°SEZ. (mmq)	16	4x16									
COLLEGAMENTI	L1, L2, L3, N, PE	PE	L1,L2,L3,N	L1,L2,L3,N	L1,N	L1,L2,L3,N	L1,L2,L3,N,PE	L1,L2,L3,PE	L1,N,PE	L1,N,PE			
	SEZ. (mmq)	4	4	4	2,5	4	2,5	2,5	2,5	2,5			
COMPONENTI VARI					Lampada di segnalazione BA9s 3W								