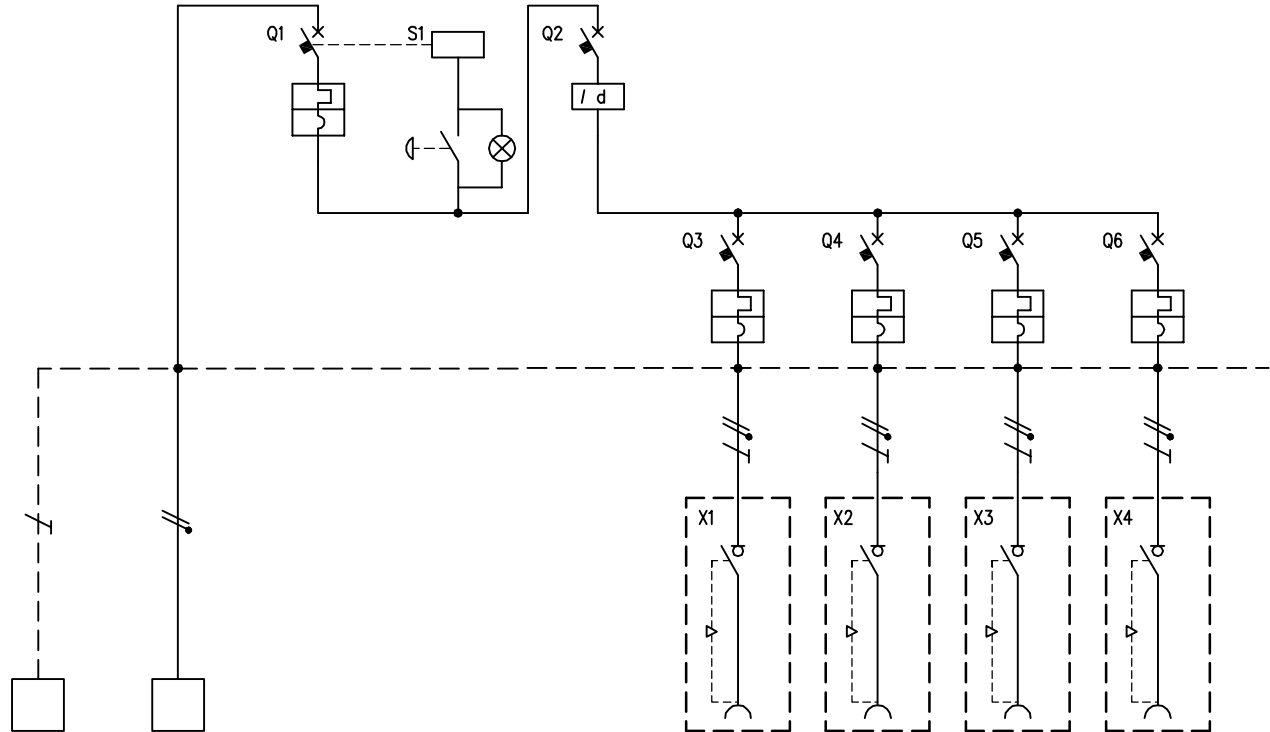


<b>TABELLA RIASSUNTIVA DEL QUADRO</b> <b>Mbox-2</b>	
TENSIONE NOMINALE (V)	V <sub>n</sub> = 230
CORRENTE NOMINALE (A)	I <sub>n</sub> = 23
FREQUENZA NOMINALE (Hz)	f <sub>n</sub> = 50-60
GRADO DI PROTEZIONE MINIMO:	IP65



CIRCUITO		1	2	3	4	5	6	7	8	9			
DESCRIZIONE COMPONENTI		Terra	Alimentazione Quadro		Pulsante di sgancio								
DISPOSITIVI DI COMANDO	TIPO			MT		Diff	MT	MT	MT	MT			
	Un (V)			230		230	230	230	230	230			
	In (A)			32		40	16	16	16	16			
	N°POLI			1P+N		2	1	1	1	1			
	INTERVENTO			Curva "C"		Tipo "AC"	Curva "C"	Curva "C"	Curva "C"	Curva "C"			
POTERE INTERRUZIONE (kA)													
Idn (mA)						30							
PRESE A SPINA	TIPO						Interbloccata	Interbloccata	Interbloccata	Interbloccata			
	Un (V)						200 - 250	200 - 250	200 - 250	200 - 250			
	In (A)						16	16	16	16			
	N.POLI						2P+T	2P+T	2P+T	2P+T			
	CONFIGURAZIONE						6h	6h	6h	6h			
CODICE SCAME							405.1683	405.1683	405.1683	405.1683			
MORSETTI		N°SEZ. (mmq)	16	2x16									
COLLEGAMENTI	L1, L2, L3, N, PE	PE	L1,N	L1,N	L1,N	L1,N	L1,N,PE	L1,N,PE	L1,N,PE	L1,N,PE			
	SEZ. (mmq)	4	4	4	2,5	4	2,5	2,5	2,5	2,5			
COMPONENTI VARI					Lampada di segnalazione BA9s 3W								