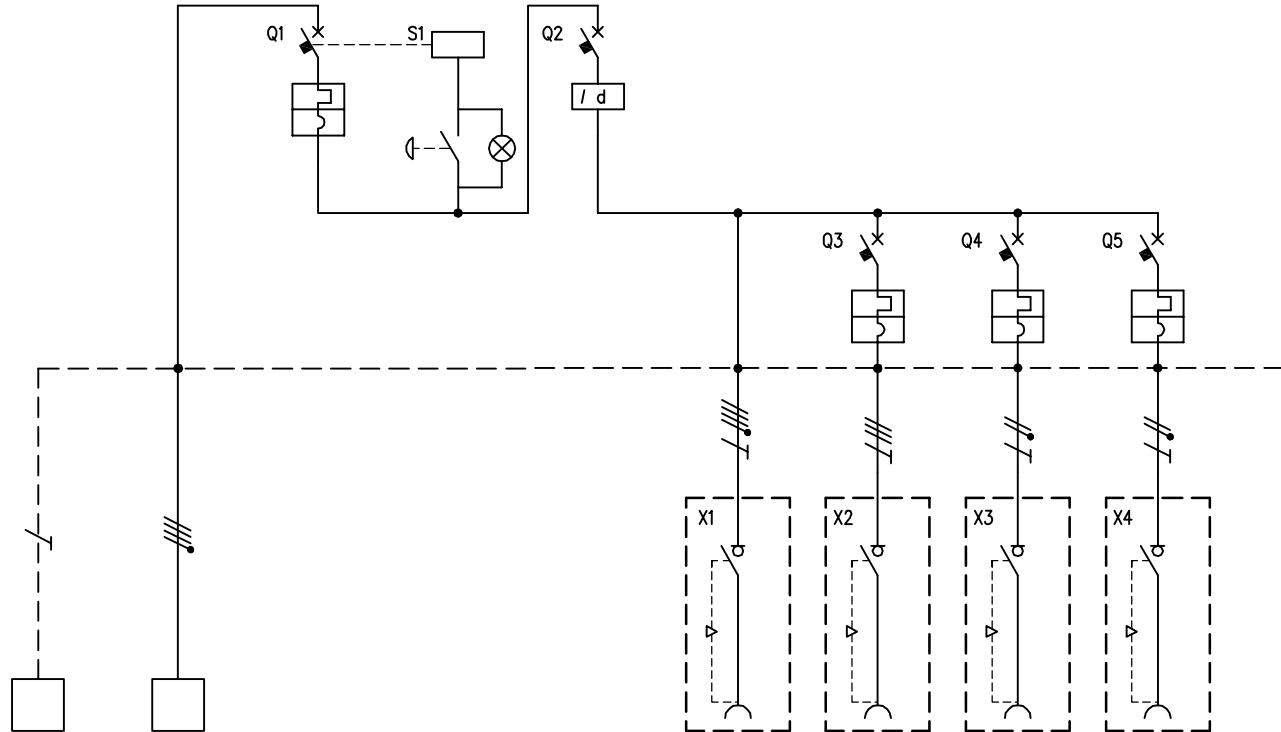


TABELLA RIASSUNTIVA DEL QUADRO Mbox-2	
TENSIONE NOMINALE (V)	V _n = 400
CORRENTE NOMINALE (A)	I _n = 23
FREQUENZA NOMINALE (Hz)	f _n = 50-60
GRADO DI PROTEZIONE MINIMO:	IP65



CIRCUITO		1	2	3	4	5	6	7	8	9			
DESCRIZIONE COMPONENTI		Terra	Alimentazione Quadro		Pulsante di sgancio								
DISPOSITIVI DI COMANDO	TIPO			MT		Diff		MT	MT	MT			
	Un (V)			400		400		400	230	230			
	In (A)			32		40		16	16	16			
	N°POLI			3P+N		4		3	1	1			
	INTERVENTO			Curva "C"		Tipo "AC"		Curva "C"	Curva "C"	Curva "C"			
	POTERE INTERRUZIONE (kA)												
Idn (mA)						30							
PRESE A SPINA	TIPO						Interbloccata	Interbloccata	Interbloccata	Interbloccata			
	Un (V)						380 - 415	380 - 415	200 - 250	200 - 250			
	In (A)						32	16	16	16			
	N.POLI						3P+N+T	3P+T	2P+T	2P+T			
	CONFIGURAZIONE						6h	6h	6h	6h			
CODICE SCAME						405.3287	405.1686	405.1683	405.1683				
MORSETTI	N°SEZ. (mmq)	16	4x16										
COLLEGAMENTI	L1, L2, L3, N, PE	PE	L1,L2,L3,N	L1,L2,L3,N	L1,N	L1,L2,L3,N	L1,L2,L3,N,PE	L1,L2,L3,PE	L1,N,PE	L2,N,PE			
	SEZ. (mmq)	4	4	4	2,5	4	4	2,5	2,5	2,5			
COMPONENTI VARI					Lampada di segnalazione BA9s 3W								