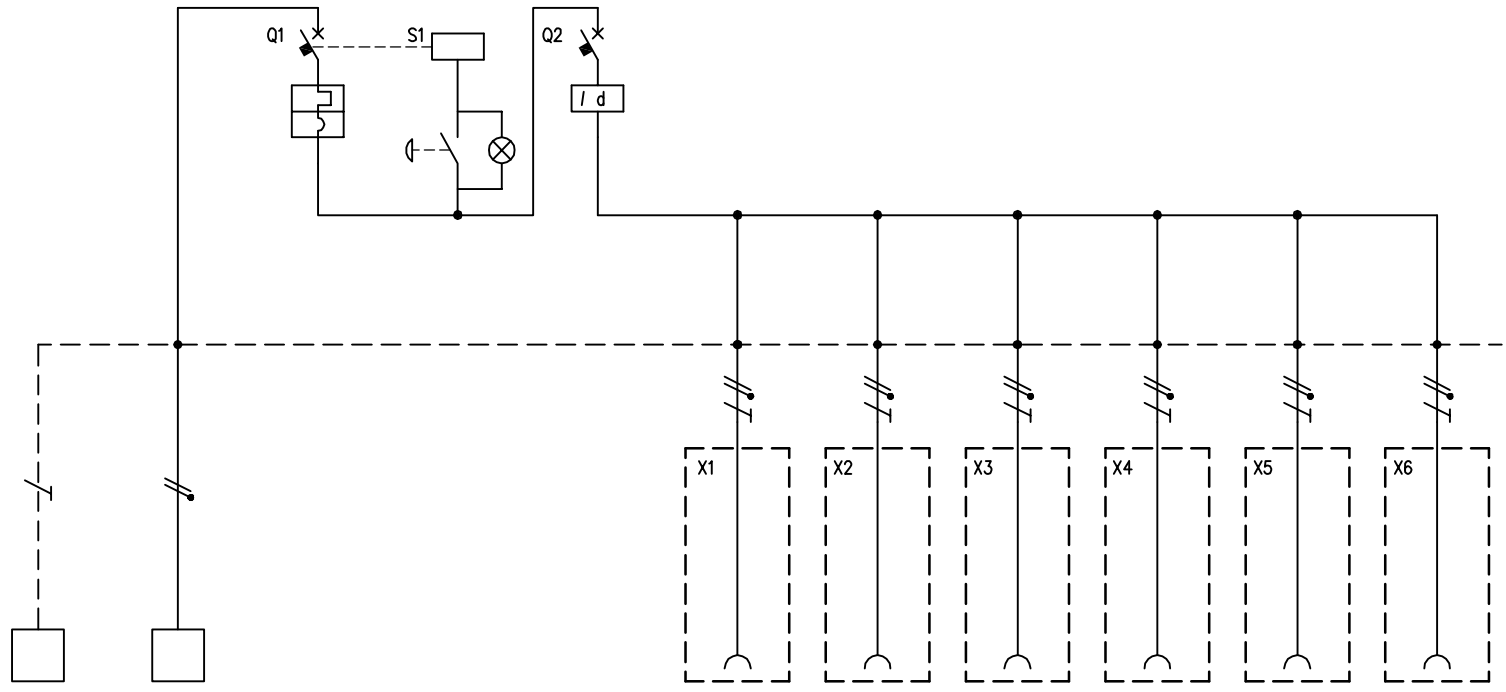


<b>TABELLA RIASSUNTIVA DEL QUADRO</b> <b>Mbox-2</b>	
TENSIONE NOMINALE (V)	V <sub>n</sub> = 230
CORRENTE NOMINALE (A)	I <sub>n</sub> = 16
FREQUENZA NOMINALE (Hz)	f <sub>n</sub> = 50-60
GRADO DI PROTEZIONE MINIMO: IP65	



CIRCUITO		1	2	3	4	5	6	7	8	9	10	11
DESCRIZIONE COMPONENTI		Terra	Alimentazione Quadro		Pulsante di sgancio							
DISPOSITIVI DI COMANDO	TIPO			MT		Diff						
	Un (V)			230		230						
	In (A)			16		25						
	N°POLI			1P+N		2						
	INTERVENTO			Curva "C"		Tipo "AC"						
POTERE INTERRUZIONE (kA)												
Idn (mA)						30						
PRESE A SPINA	TIPO						IEC 309	IEC 309	IEC 309	IEC 309	IEC 309	IEC 309
	Un (V)						200 - 250	200 - 250	200 - 250	200 - 250	200 - 250	200 - 250
	In (A)						16	16	16	16	16	16
	N°POLI						2P+T	2P+T	2P+T	2P+T	2P+T	2P+T
	CONFIGURAZIONE						6h	6h	6h	6h	6h	6h
CODICE SCAME							418.1663	418.1663	418.1663	418.1663	418.1663	418.1663
MORSETTI		N°SEZ. (mmq)	16	2x16								
COLLEGAMENTI		L1, L2, L3, N, PE	PE	L,N	L,N	L1,N	L,N	L,N,PE	L,N,PE	L,N,PE	L,N,PE	L,N,PE
		SEZ. (mmq)	2,5	2,5	2,5	2,5	2,5	2,5	2,5	2,5	2,5	2,5
COMPONENTI VARI					Lampada BA9s 3W							