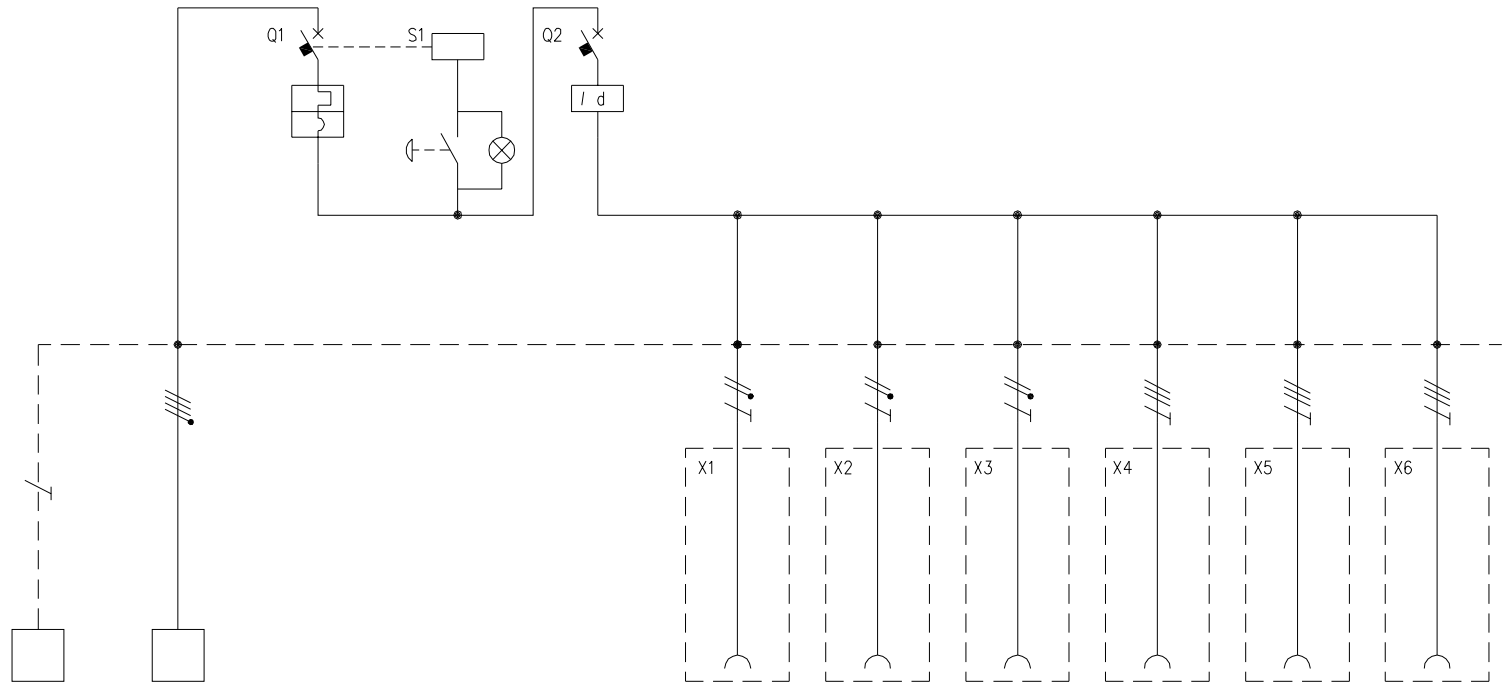


TABELLA RIASSUNTIVA DEL QUADRO
Mbox-2

TENSIONE NOMINALE (V) V _n = 400
CORRENTE NOMINALE (A) I _n = 16
FREQUENZA NOMINALE (Hz) f _n = 50-60
GRADO DI PROTEZIONE MINIMO: IP65



CIRCUITO		1	2	3	4	5	6	7	8	9	10	11
DESCRIZIONE COMPONENTI		Terra	Alimentazione Quadro		Pulsante di sgancio							
DISPOSITIVI DI COMANDO	TIPO			MT		Diff						
	Un (V)			400		400						
	In (A)			16		25						
	N°POLI			3P+N		4						
	INTERVENTO			Curva "C"		Tipo "AC"						
	POTERE INTERRUZIONE (kA)											
	Idn (mA)					30						
PRESE A SPINA	TIPO						IEC 309	IEC 309	IEC 309	IEC 309	IEC 309	IEC 309
	Un (V)						200 - 250	200 - 250	200 - 250	380 - 415	380 - 415	380 - 415
	In (A)						16	16	16	16	16	16
	N.POLI						2P+T	2P+T	2P+T	3P+T	3P+T	3P+T
	CONFIGURAZIONE						6h	6h	6h	6h	6h	6h
	CODICE SCAME						418.1663	418.1663	418.1663	418.1666	418.1666	418.1666
MORSETTI	N°SEZ. (mmq)	10	4x10									
COLLEGAMENTI	L1, L2, L3, N, PE	PE	L1,L2,L3,N	L1,L2,L3,N	L1,N	L1,L2,L3,N	L1,N,PE	L2,N,PE	L3,N,PE	L1,L2,L3,PE	L1,L2,L3,PE	L1,L2,L3,PE
	SEZ. (mmq)	2,5	2,5	2,5	2,5	2,5	2,5	2,5	2,5	2,5	2,5	2,5
COMPONENTI VARI					Lampada BA9s 3W							