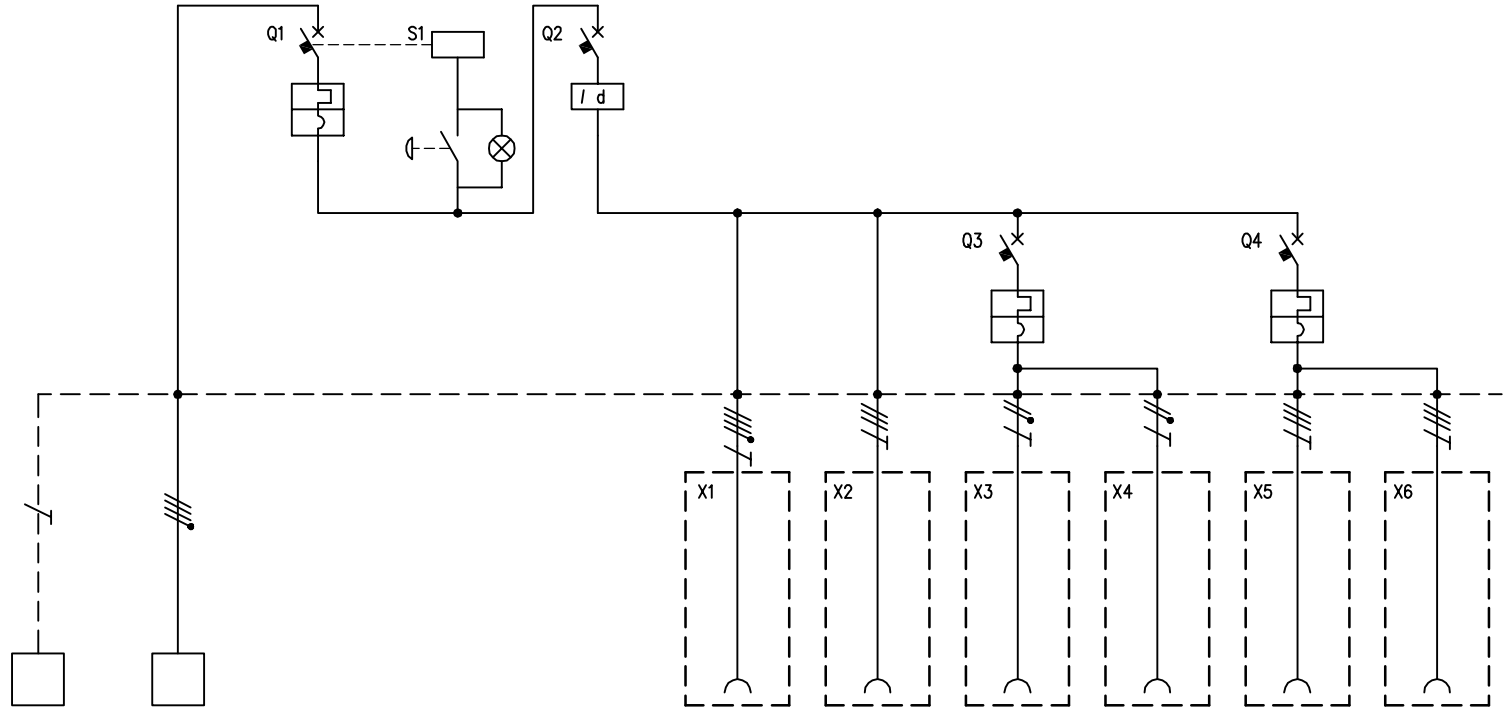


TABELLA RIASSUNTIVA DEL QUADRO Mbox-2	
TENSIONE NOMINALE (V)	V _n = 400
CORRENTE NOMINALE (A)	I _n = 23
FREQUENZA NOMINALE (Hz)	f _n = 50-60
GRADO DI PROTEZIONE MINIMO:	IP65



CIRCUITO		1	2	3	4	5	6	7	8	9	10	11
DESCRIZIONE COMPONENTI		Terra	Alimentazione Quadro		Pulsante di sgancio							
DISPOSITIVI DI COMANDO	TIPO			MT		Diff			MT		MT	
	Un (V)			400		400			230		400	
	In (A)			32		40			16		16	
	N°POLI			3P+N		4			1		3	
	INTERVENTO			Curva "C"		Tipo "AC"			Curva "C"		Curva "C"	
POTERE INTERRUZIONE (kA)												
Idn (mA)						30						
PRESE A SPINA	TIPO						IEC 309	IEC 309	IEC 309	IEC 309	IEC 309	IEC 309
	Un (V)						346 - 415	380 - 415	200 - 250	200 - 250	380 - 415	380 - 415
	In (A)						32	32	16	16	16	16
	N.POLI						3P+N+T	3P+T	2P+T	2P+T	3P+T	3P+T
	CONFIGURAZIONE						6h	6h	6h	6h	6h	6h
CODICE SCAME							418.3267	418.3266	418.1663	418.1663	418.1666	418.1666
MORSETTI	N°SEZ. (mmq)	10	4x10									
COLLEGAMENTI	L1, L2, L3, N, PE	PE	L1,L2,L3,N	L1,L2,L3,N	L1,N	L1,L2,L3,N	L1,L2,L3,N,PE	L1,L2,L3,PE	L1,N,PE	L1,N,PE	L1,L2,L3,PE	L1,L2,L3,PE
	SEZ. (mmq)	4	4	4	2,5	4	4	4	2,5	2,5	2,5	2,5
COMPONENTI VARI					Lampada BA9s 3W							