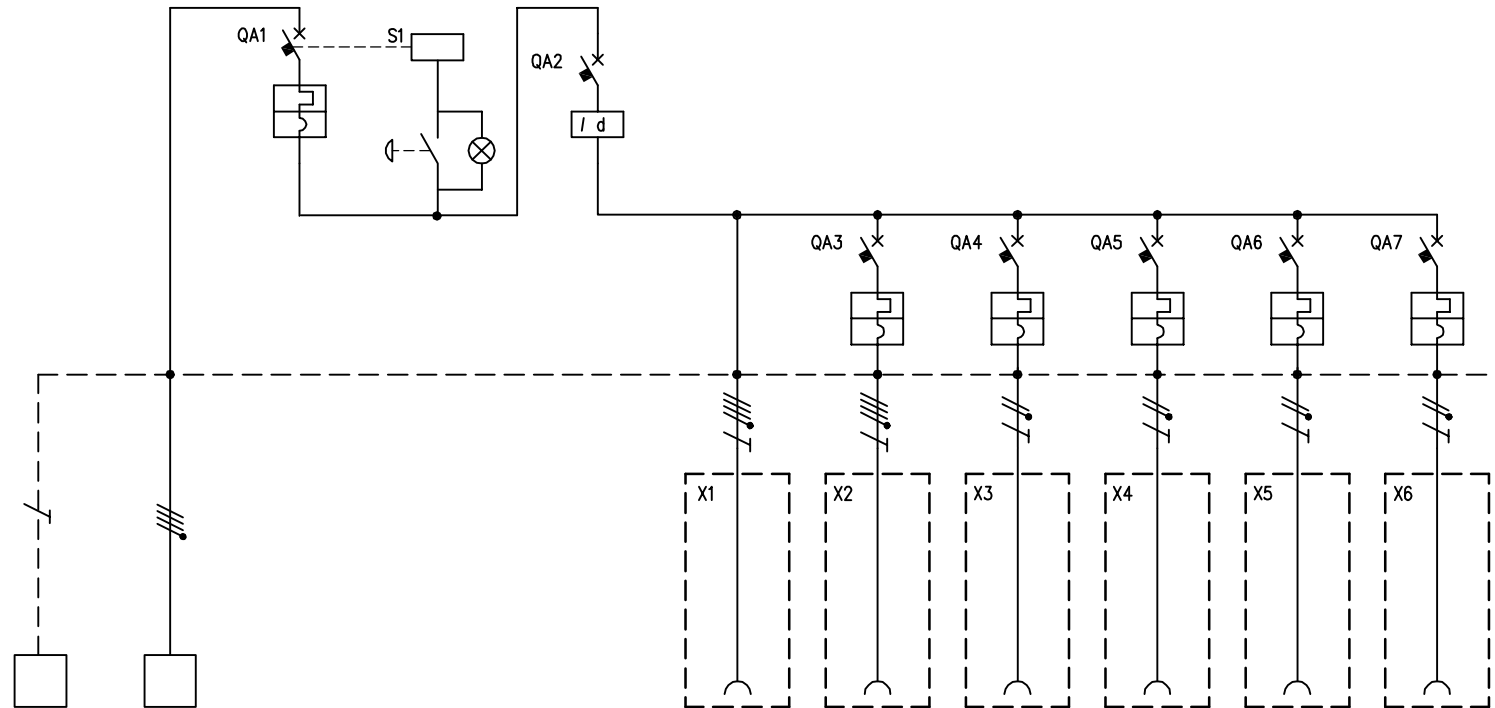


TABELLA RIASSUNTIVA DEL QUADRO Mbox-2	
TENSIONE NOMINALE (V)	V _n = 400
CORRENTE NOMINALE (A)	I _n = 30
FREQUENZA NOMINALE (Hz)	f _n = 50-60
GRADO DI PROTEZIONE MINIMO:	IP65



CIRCUITO		1	2	3	4	5	6	7	8	9	10	11
DESCRIZIONE COMPONENTI		Terra	Alimentazione Quadro		Pulsante di sgancio							
DISPOSITIVI DI COMANDO	TIPO			MT		Diff		MT	MT	MT	MT	MT
	Un (V)			400		400		400	230	230	230	230
	In (A)			32		40		16	16	16	16	16
	N°POLI			4		4		3	1P+N	1P+N	1P+N	1P+N
	INTERVENTO			Curva "C"		Tipo "AC"		Curva "C"	Curva "C"	Curva "C"	Curva "C"	Curva "C"
	POTERE INTERRUZIONE (kA)						30					
PRESE A SPINA	TIPO						IEC309	IEC309	IEC309	IEC309	IEC309	IEC309
	Un (V)						346 - 415	346 - 415	200-250	200-250	200-250	200-250
	In (A)						32	16	16	16	16	16
	N.POLI						3P+N+T	3P+N+T	2P+T	2P+T	2P+T	2P+T
	CONFIGURAZIONE						6h	6h	6h	6h	6h	6h
CODICE SCAME						417.3267	417.1667	417.1663	417.1663	417.1663	417.1663	
MORSETTI	N°SEZ. (mmq)	16	4x16									
COLLEGAMENTI	L1, L2, L3, N, PE	PE	L1,L2,L3,N	L1,L2,L3,N	L1,N	L1,L2,L3,N	L1,L2,L3,N,PE	L1,L2,L3,N,PE	L1,N,PE	L2,N,PE	L3,N,PE	L1,N,PE
	SEZ. (mmq)	4	4	4	2,5	4	4	2,5	2,5	2,5	2,5	2,5
COMPONENTI VARI					Lampada BA9s 3W							