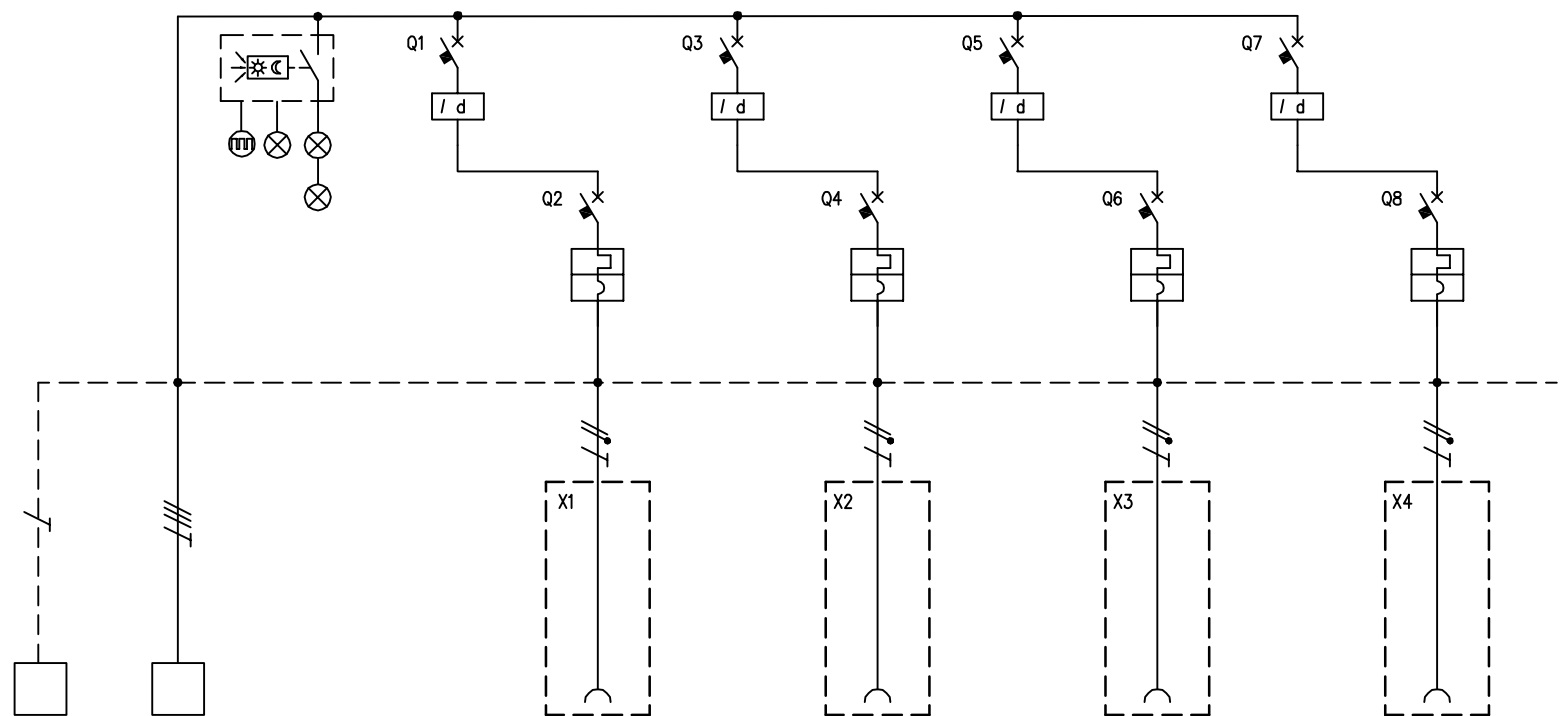


TABELLA RIASSUNTIVA DEL QUADRO Mbox-2	
TENSIONE NOMINALE (V)	V _n = 400
CORRENTE NOMINALE (A)	I _n = 16
FREQUENZA NOMINALE (Hz)	f _n = 50-60
GRADO DI PROTEZIONE MINIMO:	IP66



CIRCUITO		1	2	3	4	5	6	7	8	9	10	11
DESCRIZIONE COMPONENTI		Terra	Alimentazione Quadro	Illuminazione Quadro								
DISPOSITIVI DI COMANDO	TIPO				Diff	MT	Diff	MT	Diff	MT	Diff	MT
	Un (V)				230	230	230	230	230	230	230	230
	In (A)				25	16	25	16	25	16	25	16
	N°POLI				2	1P+N	2	1P+N	2	1P+N	2	1P+N
	INTERVENTO				Tipo "AC"	Curva "C"	Tipo "AC"	Curva "C"	Tipo "AC"	Curva "C"	Tipo "AC"	Curva "C"
POTERE INTERRUZIONE (kA)												
Idn (mA)					30		30		30		30	
PRESE A SPINA	TIPO					IEC 309		IEC 309		IEC 309		IEC 309
	Un (V)					200 - 250		200 - 250		200 - 250		200 - 250
	In (A)					16		16		16		16
	N.POLI					2P+T		2P+T		2P+T		2P+T
	CONFIGURAZIONE					6h		6h		6h		6h
CODICE SCAME						417.1663		417.1663		417.1663		417.1663
MORSETTI	N°SEZ. (mmq)	16	4x16									
COLLEGAMENTI	L1, L2, L3, N, PE	PE	L1,L2,L3,N	L1,N	L1,N	L1,N,PE	L2,N	L2,N,PE	L3,N	L3,N,PE	L1,N	L1,N,PE
	SEZ. (mmq)	2,5	2,5	2,5	2,5	2,5	2,5	2,5	2,5	2,5	2,5	2,5
COMPONENTI VARI				Scheda elettr. con interr. crepuscolare n°3 lampade LED								