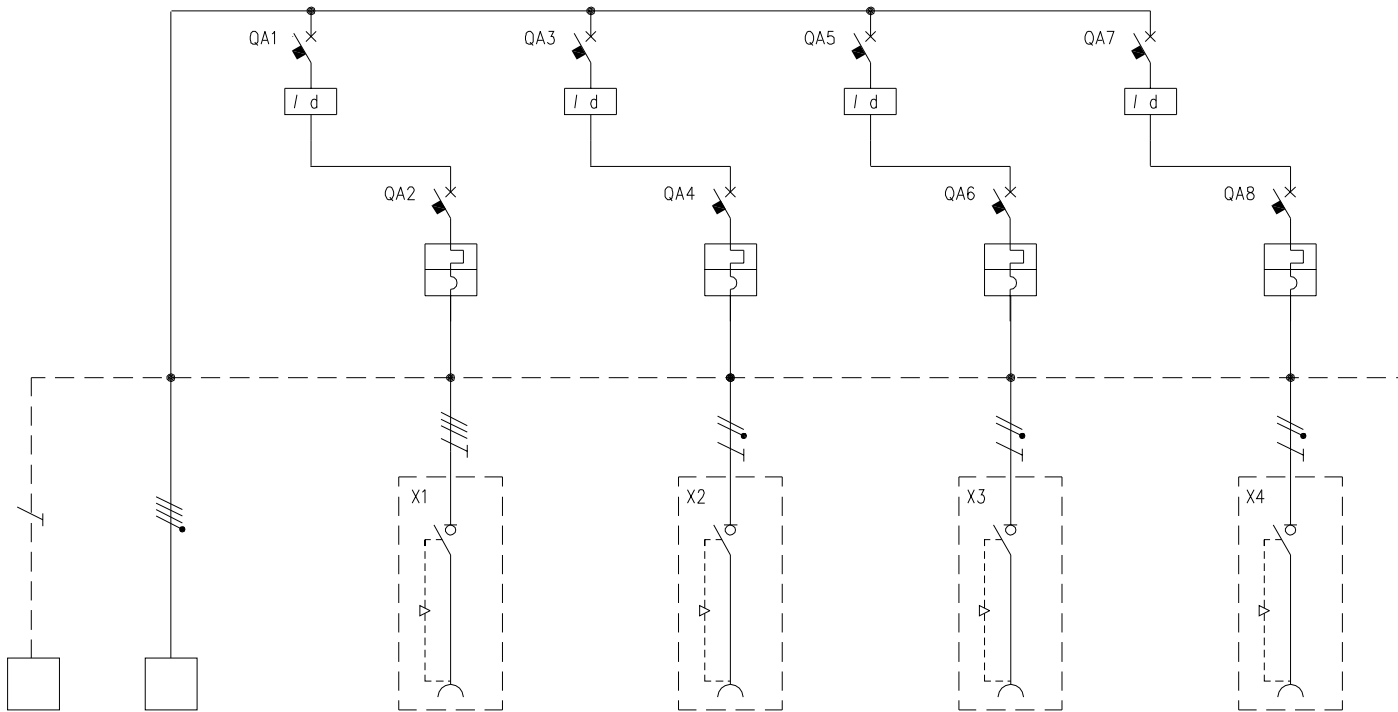


TABELLA RIASSUNTIVA DEL QUADRO Mbox-2	
TENSIONE NOMINALE (V)	V _n = 400
CORRENTE NOMINALE (A)	I _n = 48
FREQUENZA NOMINALE (Hz)	f _n = 50-60
GRADO DI PROTEZIONE MINIMO:	IP66



CIRCUITO		1	2	3	4	5	6	7	8	9	10		
DESCRIZIONE COMPONENTI		Terra	Alimentazione Quadro										
DISPOSITIVI DI COMANDO	TIPO			Diff	MT	Diff	MT	Diff	MT	Diff	MT		
	Un (V)			400	400	230	230	230	230	230	230		
	In (A)			40	32	25	16	25	16	25	16		
	N°POLI			4	3	2	1P+N	2	1P+N	2	1P+N		
	INTERVENTO			Tipo "AC"	Curva "C"	Tipo "AC"	Curva "C"	Tipo "AC"	Curva "C"	Tipo "AC"	Curva "C"		
	POTERE INTERRUZIONE (kA)												
	Idn (mA)			30		30		30		30			
PRESE A SPINA	TIPO				Interbloccata		Interbloccata		Interbloccata		Interbloccata		
	Un (V)				380 - 415		200 - 250		200 - 250		200 - 250		
	In (A)				32		16		16		16		
	N°POLI				3P+T		2P+T		2P+T		2P+T		
	CONFIGURAZIONE				6h		6h		6h		6h		
	CODICE SCAME				405.3286		405.1683		405.1683		405.1683		
MORSETTI	N°SEZ. (mmq)	16	4x16										
COLLEGAMENTI	L1, L2, L3, N, PE	PE	L1,L2,L3,N	L1,L2,L3,N	L1,L2,L3,PE	L1,N	L1,N,PE	L2,N	L2,N,PE	L3,N	L3,N,PE		
	SEZ. (mmq)	4	4	4	4	2,5	2,5	2,5	2,5	2,5	2,5		
COMPONENTI VARI													