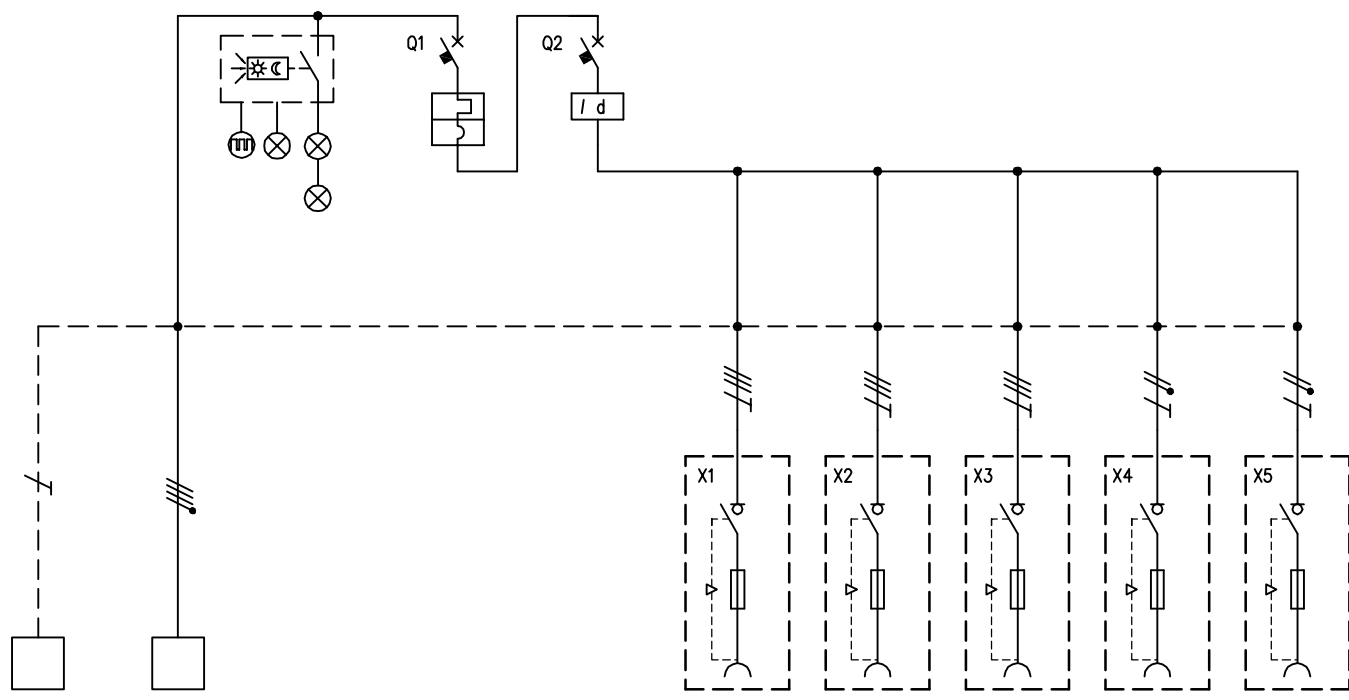


TABELLA RIASSUNTIVA DEL QUADRO Mbox-3	
TENSIONE NOMINALE (V)	V _n = 400
CORRENTE NOMINALE (A)	I _n = 45
FREQUENZA NOMINALE (Hz)	f _n = 50-60
GRADO DI PROTEZIONE MINIMO: IP66	



CIRCUITO		1	2	3	4	5	6	7	8	9	10		
DESCRIZIONE COMPONENTI		Terra	Alimentazione Quadro	Illuminazione quadro									
DISPOSITIVI DI COMANDO	TIPO				MT	Diff							
	Un (V)				400	400							
	In (A)				63	63							
	N°POLI				4	4							
	INTERVENTO				Curva "C"	Tipo "AC"							
	POTERE INTERRUZIONE (kA)												
Idn (mA)						30							
PRESE A SPINA	TIPO						Interbloccata	Interbloccata	Interbloccata	Interbloccata	Interbloccata		
	Un (V)						380-415	380-415	380-415	200-250	200-250		
	In (A)						32	16	16	16	16		
	N.POLI						3P+T	3P+T	3P+T	2P+T	2P+T		
	CONFIGURAZIONE						6h	6h	6h	6h	6h		
CODICE SCAME						406.3286	406.1686	406.1686	406.1683	406.1683			
MORSETTI	N°SEZ. (mmq)	35	4x35										
COLLEGAMENTI	L1, L2, L3, N, PE	PE	L1,L2,L3,N	L1,N	L1,L2,L3,N	L1,L2,L3,N	L1,L2,L3,PE	L1,L2,L3,PE	L1,L2,L3,PE	L1,N,PE	L2,N,PE		
	SEZ. (mmq)	16	16	2,5	16	16	4	2,5	2,5	2,5	2,5		
COMPONENTI VARI				Scheda elettr. con int. crepuscolare n°3 lampade LED			Fusibili 10,3x38	Fusibili 10,3x38	Fusibili 10,3x38	Fusibili 10,3x38	Fusibili 10,3x38		