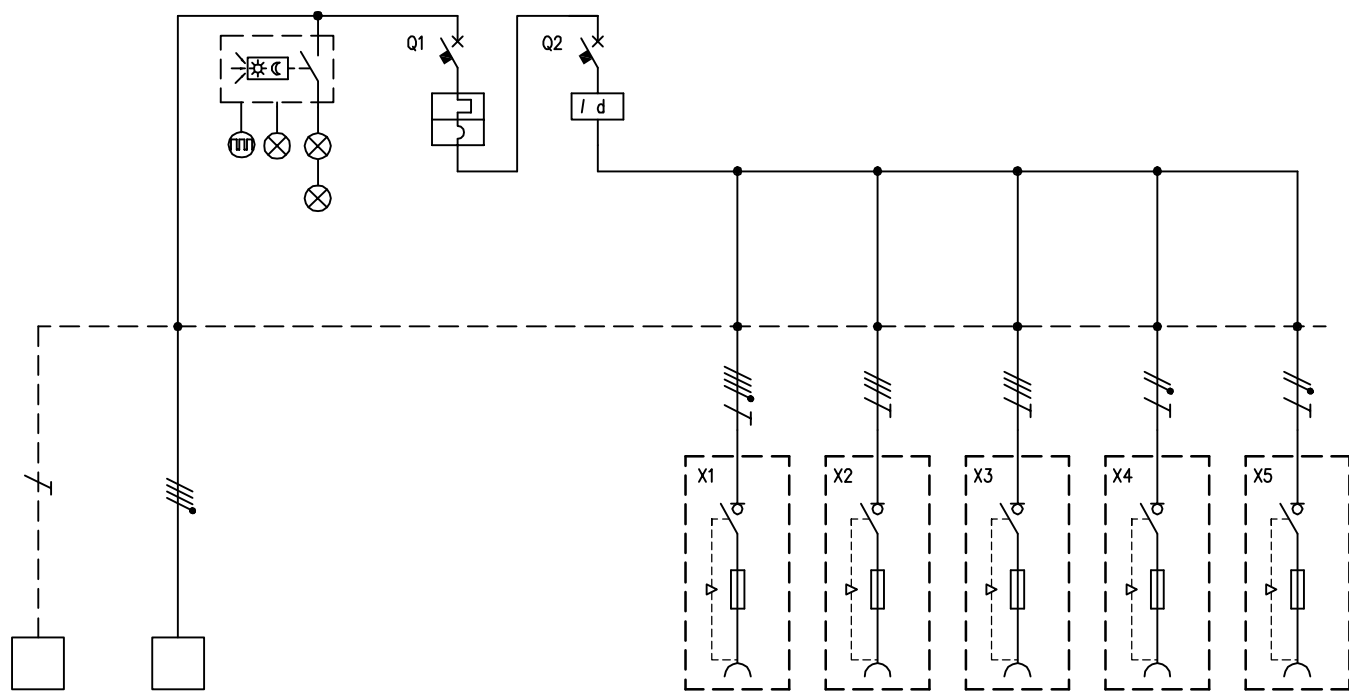


TABELLA RIASSUNTIVA DEL QUADRO Mbox-3	
TENSIONE NOMINALE (V)	V _n = 400
CORRENTE NOMINALE (A)	I _n = 45
FREQUENZA NOMINALE (Hz)	f _n = 50-60
GRADO DI PROTEZIONE MINIMO:	IP66



CIRCUITO		1	2	3	4	5	6	7	8	9	10
DESCRIZIONE COMPONENTI		Terra	Alimentazione Quadro	Illuminazione quadro							
DISPOSITIVI DI COMANDO	TIPO				MT	Diff					
	Un (V)				400	400					
	In (A)				63	63					
	N°POLI				4	4					
	INTERVENTO				Curva "C"	Tipo "AC"					
POTERE INTERRUZIONE (kA)											
Idn (mA)						30					
PRESE A SPINA	TIPO						Interbloccata	Interbloccata	Interbloccata	Interbloccata	Interbloccata
	Un (V)						346-415	380-415	380-415	200-250	200-250
	In (A)						32	16	16	16	16
	N.POLI						3P+N+T	3P+T	3P+T	2P+T	2P+T
	CONFIGURAZIONE						6h	6h	6h	6h	6h
CODICE SCAME							406.3287	406.1686	406.1686	406.1683	406.1683
MORSETTI	N°SEZ. (mmq)	35	4x35								
COLLEGAMENTI	L1, L2, L3, N, PE	PE	L1,L2,L3,N	L1,N	L1,L2,L3,N	L1,L2,L3,N	L1,L2,L3,N,PE	L1,L2,L3,PE	L1,L2,L3,PE	L1,N,PE	L2,N,PE
	SEZ. (mmq)	16	16	2,5	16	16	4	2,5	2,5	2,5	2,5
COMPONENTI VARI				Scheda elettr. con int. crepuscolare n'3 lampade LED			Fusibili 10,3x38	Fusibili 10,3x38	Fusibili 10,3x38	Fusibili 10,3x38	Fusibili 10,3x38