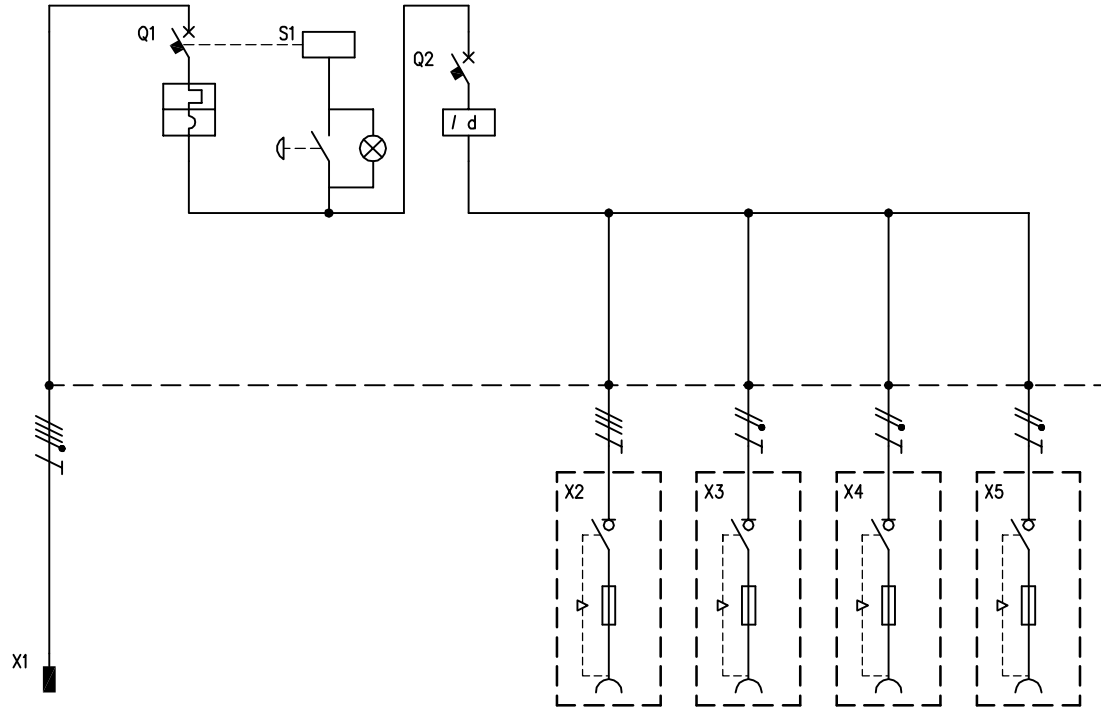


<b>TABELLA RIASSUNTIVA DEL QUADRO</b> <b>Mbox-3</b>	
TENSIONE NOMINALE (V)	V <sub>n</sub> = 400
CORRENTE NOMINALE (A)	I <sub>n</sub> = 30
FREQUENZA NOMINALE (Hz)	f <sub>n</sub> = 50-60
GRADO DI PROTEZIONE MINIMO:	IP65



CIRCUITO		1	2	3	4	5	6	7	8				
DESCRIZIONE COMPONENTI		Alimentazione Quadro		Pulsante di sgancio									
DISPOSITIVI DI COMANDO	TIPO		MT		Diff								
	Un (V)		400		400								
	In (A)		32		40								
	N°POLI		4		4								
	INTERVENTO		Curva "C"		Tipo "AC"								
POTERE INTERRUZIONE (kA)													
Idn (mA)					30								
PRESE A SPINA	TIPO	Spina fissa				Interbloccata	Interbloccata	Interbloccata	Interbloccata				
	Un (V)	346-415				380-415	200-250	200-250	200-250				
	In (A)	32				16	16	16	16				
	N°POLI	3P+N+T				3P+T	2P+T	2P+T	2P+T				
	CONFIGURAZIONE	6h				6h	6h	6h	6h				
CODICE SCAME		247.3297				406.1686	406.1683	406.1683	406.1683				
MORSETTI		N°SEZ. (mmq)											
COLLEGAMENTI	L1, L2, L3, N, PE	L1,L2,L3,N,PE	L1,L2,L3,N	L1,N	L1,L2,L3,N	L1,L2,L3,PE	L1,N,PE	L2,N,PE	L3,N,PE				
	SEZ. (mmq)	10	10	2,5	10	2,5	2,5	2,5	2,5				
COMPONENTI VARI				Lampada BA9s 3W		Fusibili 10,3x38 Gg	Fusibili 10,3x38 Gg	Fusibili 10,3x38 Gg	Fusibili 10,3x38 Gg				