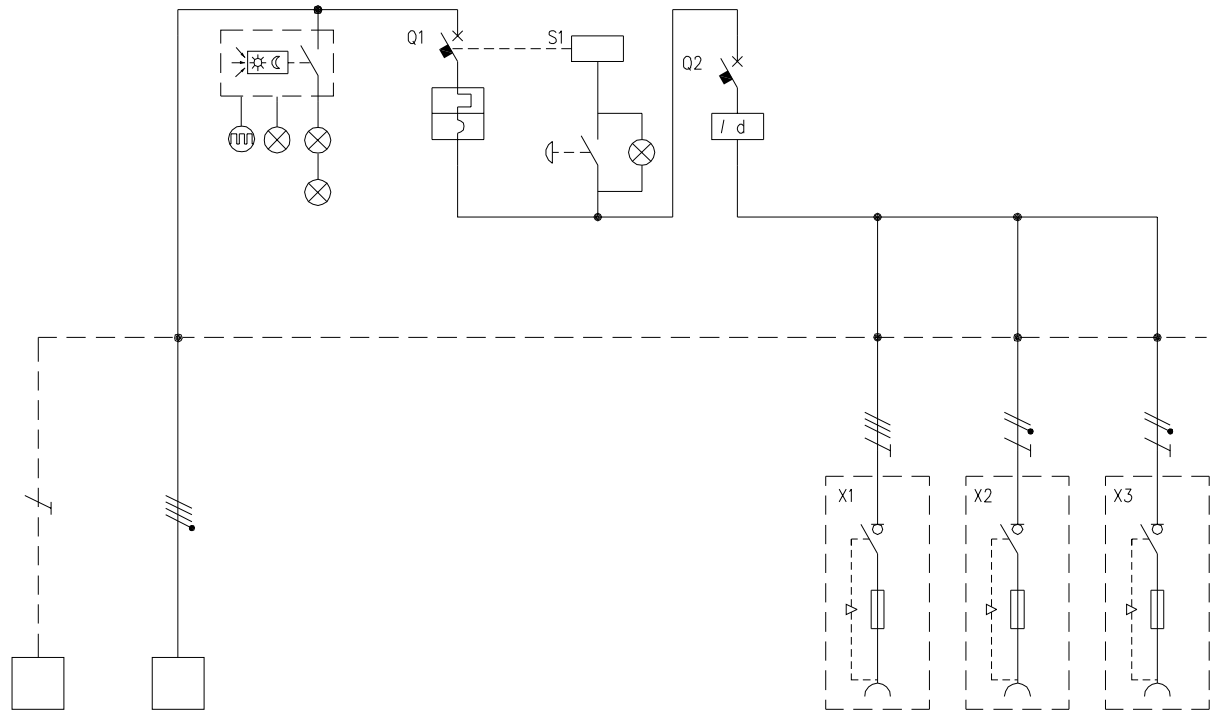


TABELLA RIASSUNTIVA DEL QUADRO Mbox-3	
TENSIONE NOMINALE (V)	V <sub>n</sub> = 400
CORRENTE NOMINALE (A)	I <sub>n</sub> = 45
FREQUENZA NOMINALE (Hz)	f <sub>n</sub> = 50-60
GRADO DI PROTEZIONE MINIMO:	IP65



CIRCUITO		1	2	3	4	5	6	7	8	9			
DESCRIZIONE COMPONENTI		Terra	Alimentazione Quadro	Illuminazione quadro		Pulsante di sgancio							
DISPOSITIVI DI COMANDO	TIPO				MT		Diff						
	Un (V)				400		400						
	In (A)				32		40						
	N°POLI				4		4						
	INTERVENTO				Curva "C"		Tipo "AC"						
	POTERE INTERRUZIONE (kA)												
	Idn (mA)						30						
PRESE A SPINA	TIPO							Interbloccata	Interbloccata	Interbloccata			
	Un (V)							380-415	200-250	200-250			
	In (A)							16	16	16			
	N.POLI							3P+T	2P+T	2P+T			
	CONFIGURAZIONE							6h	6h	6h			
	CODICE SCAME							406.1686	406.1683	406.1683			
MORSETTI	N°SEZ. (mmq)	16	4x16										
COLLEGAMENTI	L1, L2, L3, N, PE	PE	L1,L2,L3,N	L1,N	L1,L2,L3,N	L1,N	L1,L2,L3,N	L1,L2,L3,PE	L1,N,PE	L2,N,PE			
	SEZ. (mmq)	10	10	2,5	10	2,5	10	2,5	2,5	2,5			
COMPONENTI VARI				Scheda elettr.con int. crepuscolare		Lampada BA9s 3W							
				n°3 lampade LED									