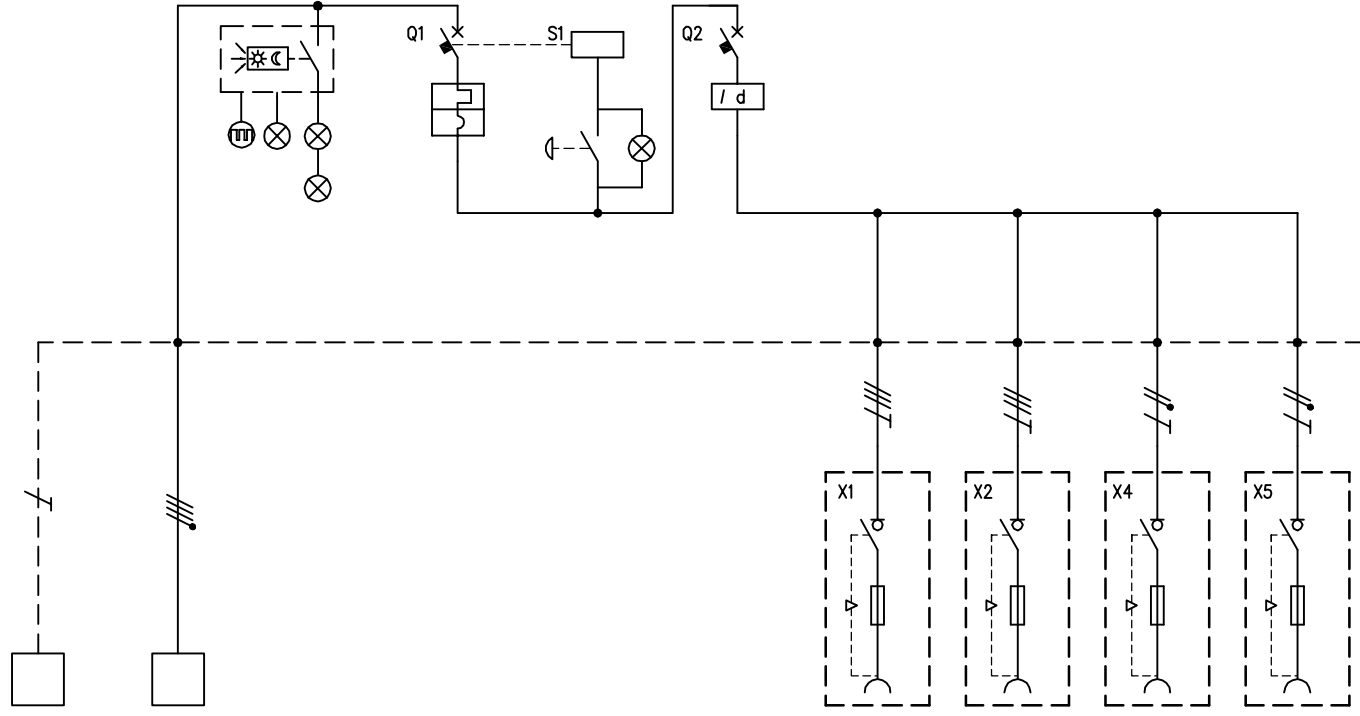


TABELLA RIASSUNTIVA DEL QUADRO Mbox-3	
TENSIONE NOMINALE (V)	V _n = 400
CORRENTE NOMINALE (A)	I _n = 45
FREQUENZA NOMINALE (Hz)	f _n = 50-60
GRADO DI PROTEZIONE MINIMO:	IP65



CIRCUITO		1	2	3	4	5	6	7	8	9	10
DESCRIZIONE COMPONENTI		Terra	Alimentazione Quadro	Illuminazione quadro		Pulsante di sgancio					
DISPOSITIVI DI COMANDO	TIPO				MT		Diff				
	Un (V)				400		400				
	In (A)				63		63				
	N°POLI				4		4				
	INTERVENTO				Curva "C"		Tipo "AC"				
	POTERE INTERRUZIONE (kA)							30			
PRESE A SPINA	TIPO						Interbloccata	Interbloccata	Interbloccata	Interbloccata	
	Un (V)						380-415	380-415	200-250	200-250	
	In (A)						32	16	16	16	
	N.POLI						3P+T	3P+T	2P+T	2P+T	
	CONFIGURAZIONE						6h	6h	6h	6h	
CODICE SCAME						406.3286	406.1686	406.1683	406.1683		
MORSETTI	N°SEZ. (mmq)	35	4x35								
COLLEGAMENTI	L1, L2, L3, N, PE	PE	L1,L2,L3,N	L1,N	L1,L2,L3,N	L1,N	L1,L2,L3,N	L1,L2,L3,PE	L1,L2,L3,PE	L1,N,PE	L2,N,PE
	SEZ. (mmq)	16	16	2,5	16	2,5	16	4	2,5	2,5	2,5
COMPONENTI VARI				Scheda elettr. con int. crepuscolare n'3 lampade LED		Lampada BA9s 3W		Fusibili 10,3x38	Fusibili 10,3x38	Fusibili 10,3x38	Fusibili 10,3x38