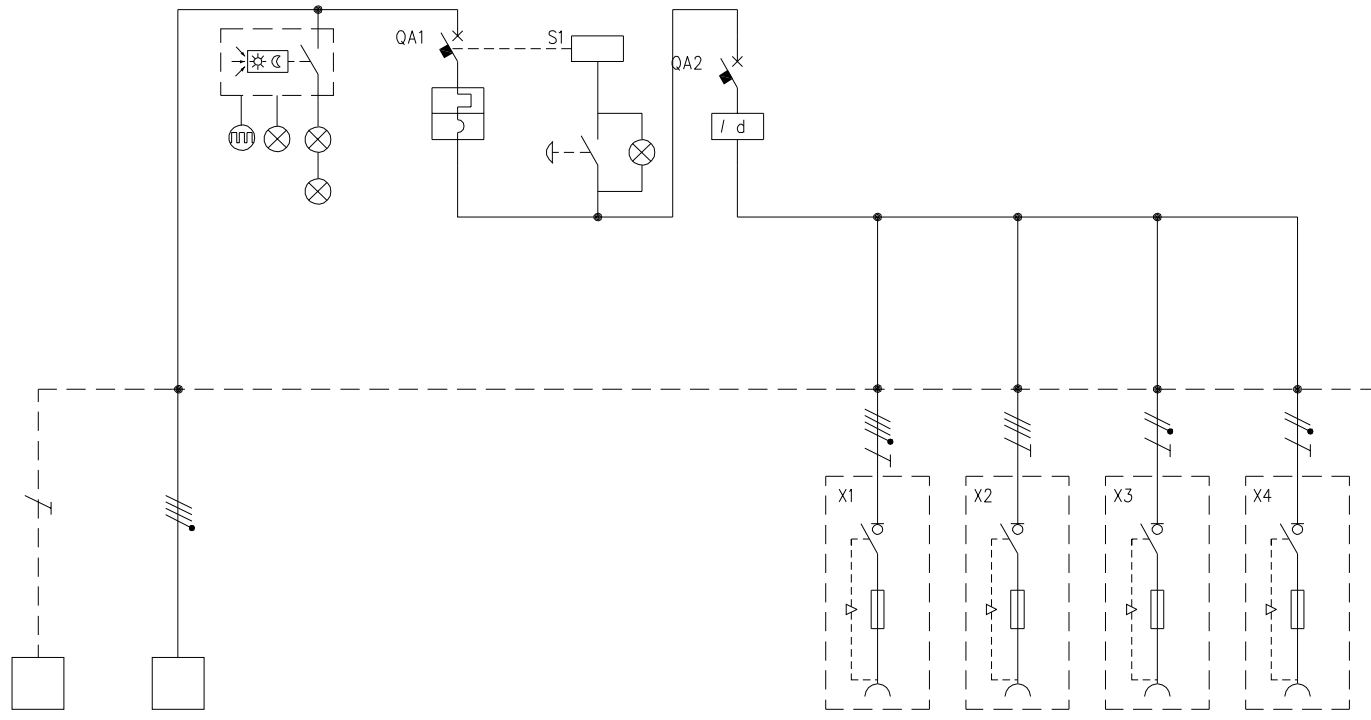


TABELLA RIASSUNTIVA DEL QUADRO Mbox-3	
TENSIONE NOMINALE (V)	V <sub>n</sub> = 400
CORRENTE NOMINALE (A)	I <sub>n</sub> = 45
FREQUENZA NOMINALE (Hz)	f <sub>n</sub> = 50-60
GRADO DI PROTEZIONE MINIMO:	IP65



CIRCUITO		1	2	3	4	5	6	7	8	9	10
DESCRIZIONE COMPONENTI		Terra	Alimentazione Quadro	Illuminazione Quadro		Pulsante di sgancio					
DISPOSITIVI DI COMANDO	TIPO				MT		Diff				
	Un (V)				400		400				
	In (A)				63		63				
	N°POLI				4		4				
	INTERVENTO				Curva "C"		Tipo "AC"				
	POTERE INTERRUZIONE (kA)							30			
PRESE A SPINA	TIPO							Interbloccata	Interbloccata	Interbloccata	Interbloccata
	Un (V)							346-415	380-415	200-250	200-250
	In (A)							16	16	16	16
	N.POLI							3P+N+T	3P+T	2P+T	2P+T
	CONFIGURAZIONE							6h	6h	6h	6h
CODICE SCAME							406.1687	406.1686	406.1683	406.1683	
MORSETTI	N°SEZ. (mmq)	35	4x35								
COLLEGAMENTI	L1, L2, L3, N, PE	PE	L1,L2,L3,N	L1,N	L1,L2,L3,N	L1,N	L1,L2,L3,N	L1,L2,L3,N,PE	L1,L2,L3,PE	L2,N,PE	L3,N,PE
	SEZ. (mmq)	16	16	2,5	16	2,5	16	2,5	2,5	2,5	2,5
COMPONENTI VARI				Scheda elettr. con inter.crepuscolare		Lampada BA9s 3W					
				n'3 lampade LED							