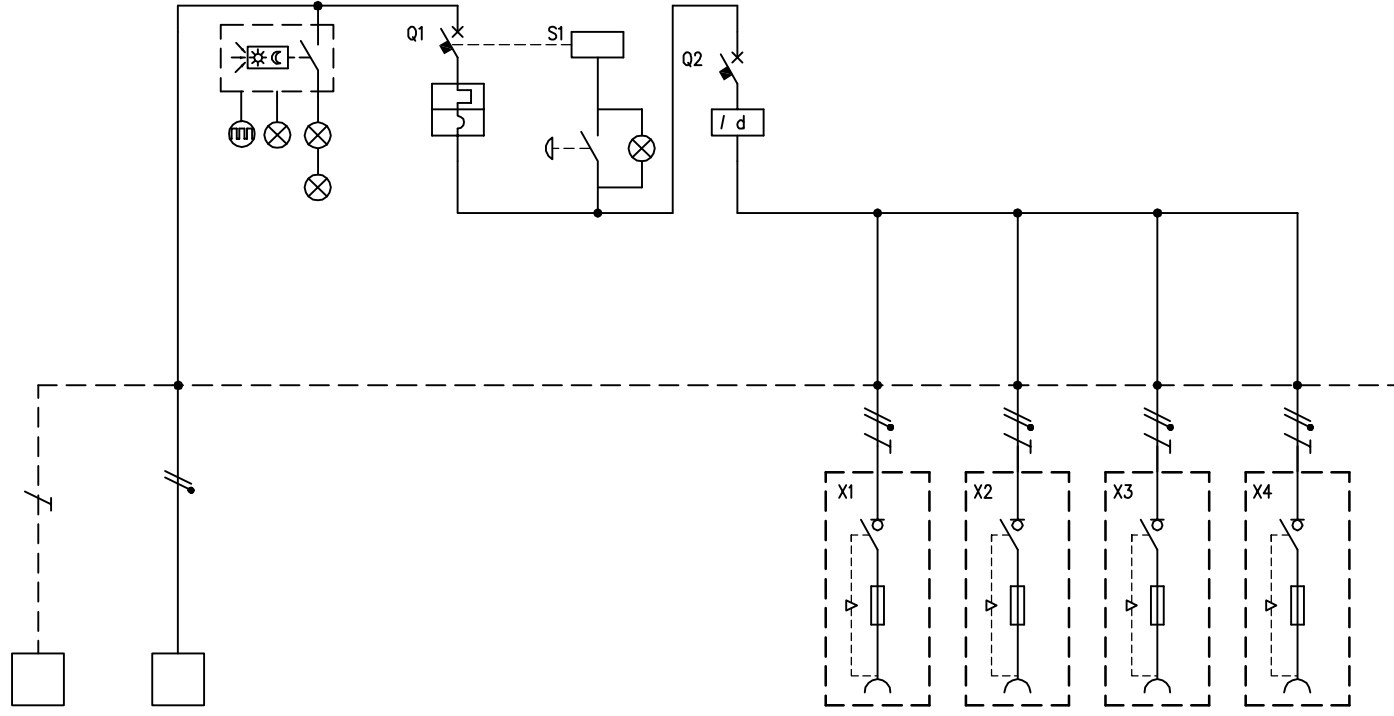


<b>TABELLA RIASSUNTIVA DEL QUADRO</b> <b>Mbox-3</b>	
TENSIONE NOMINALE (V)	V <sub>n</sub> = 400
CORRENTE NOMINALE (A)	I <sub>n</sub> = 30
FREQUENZA NOMINALE (Hz)	f <sub>n</sub> = 50-60
GRADO DI PROTEZIONE MINIMO:	IP65



CIRCUITO		1	2	3	4	5	6	7	8	9	10		
DESCRIZIONE COMPONENTI		Terra	Alimentazione Quadro	Illuminazione Quadro		Pulsante di sgancio							
DISPOSITIVI DI COMANDO	TIPO				MT		Diff						
	Un (V)				230		230						
	In (A)				32		40						
	N°POLI				1P+N		2						
	INTERVENTO				Curva "C"		Tipo "AC"						
	POTERE INTERRUZIONE (kA)												
	Idn (mA)						30						
PRESE A SPINA	TIPO							Interbloccata	Interbloccata	Interbloccata	Interbloccata		
	Un (V)							200-250	200-250	200-250	200-250		
	In (A)							16	16	16	16		
	N.POLI							2P+T	2P+T	2P+T	2P+T		
	CONFIGURAZIONE							6h	6h	6h	6h		
	CODICE SCAME							406.1683	406.1683	406.1683	406.1683		
MORSETTI	N°SEZ. (mmq)	16	2x16										
COLLEGAMENTI	L1, L2, L3, N, PE	PE	L,N	L1,N	L,N	L,N	L,N	L,N,PE	L,N,PE	L,N,PE	L,N,PE		
	SEZ. (mmq)	10	10	2,5	10	2,5	10	2,5	2,5	2,5	2,5		
COMPONENTI VARI				Scheda elettr. con inter.crepuscolare n'3 lampade LED		Lampada BA9s 3W		Fusibili 10,3x38 Gg	Fusibili 10,3x38 Gg	Fusibili 10,3x38 Gg	Fusibili 10,3x38 Gg		