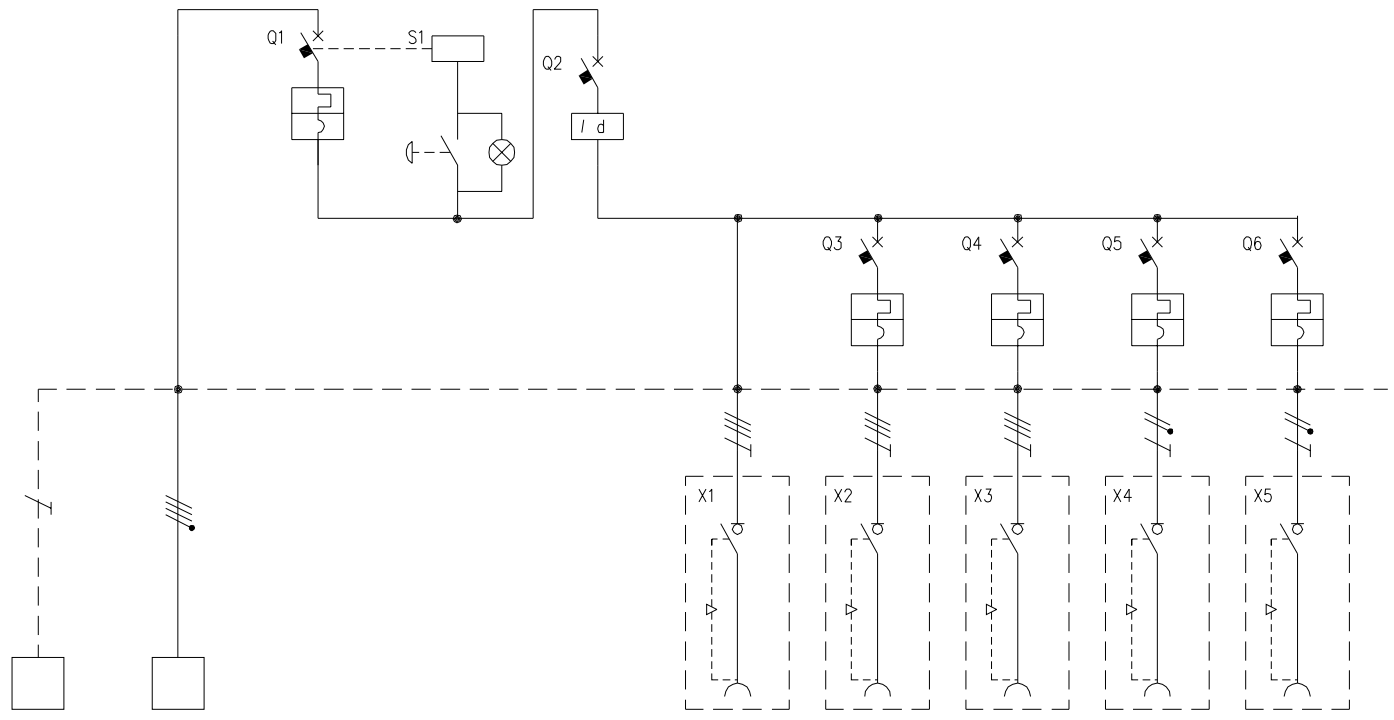


TABELLA RIASSUNTIVA DEL QUADRO Mbox-3	
TENSIONE NOMINALE (V)	V _n = 400
CORRENTE NOMINALE (A)	I _n = 45
FREQUENZA NOMINALE (Hz)	f _n = 50-60
GRADO DI PROTEZIONE MINIMO:	IP66



CIRCUITO		1	2	3	4	5	6	7	8	9	10		
DESCRIZIONE COMPONENTI		Terra	Alimentazione Quadro		Pulsante di sgancio								
DISPOSITIVI DI COMANDO	TIPO			MT		Diff		MT	MT	MT	MT		
	Un (V)			400		400		400	400	230	230		
	In (A)			63		63		32	16	16	16		
	N°POLI			4		4		3	3	1	1		
	INTERVENTO			Curva "C"		Tipo "AC"		Curva "C"	Curva "C"	Curva "C"	Curva "C"		
POTERE INTERRUZIONE (kA)													
Idn (mA)						30							
PRESE A SPINA	TIPO						Interbloccata	Interbloccata	Interbloccata	Interbloccata	Interbloccata		
	Un (V)						380-415	380-415	380-415	200-250	200-250		
	In (A)						63	32	16	16	16		
	N.POLI						3P+T	3P+T	3P+T	2P+T	2P+T		
	CONFIGURAZIONE						6h	6h	6h	6h	6h		
CODICE SCAME							405.6386	405.3286	405.1686	405.1683	405.1683		
MORSETTI		N°SEZ. (mmq)	35	4x35									
COLLEGAMENTI		L1, L2, L3, N, PE	PE	L1,L2,L3,N	L1,L2,L3,N	L1,N	L1,L2,L3,N	L1,L2,L3,PE	L1,L2,L3,PE	L1,N,PE	L2,N,PE		
SEZ. (mmq)			16	16	16	2,5	16	10	4	2,5	2,5		
COMPONENTI VARI						Lampada BA9s 3W							