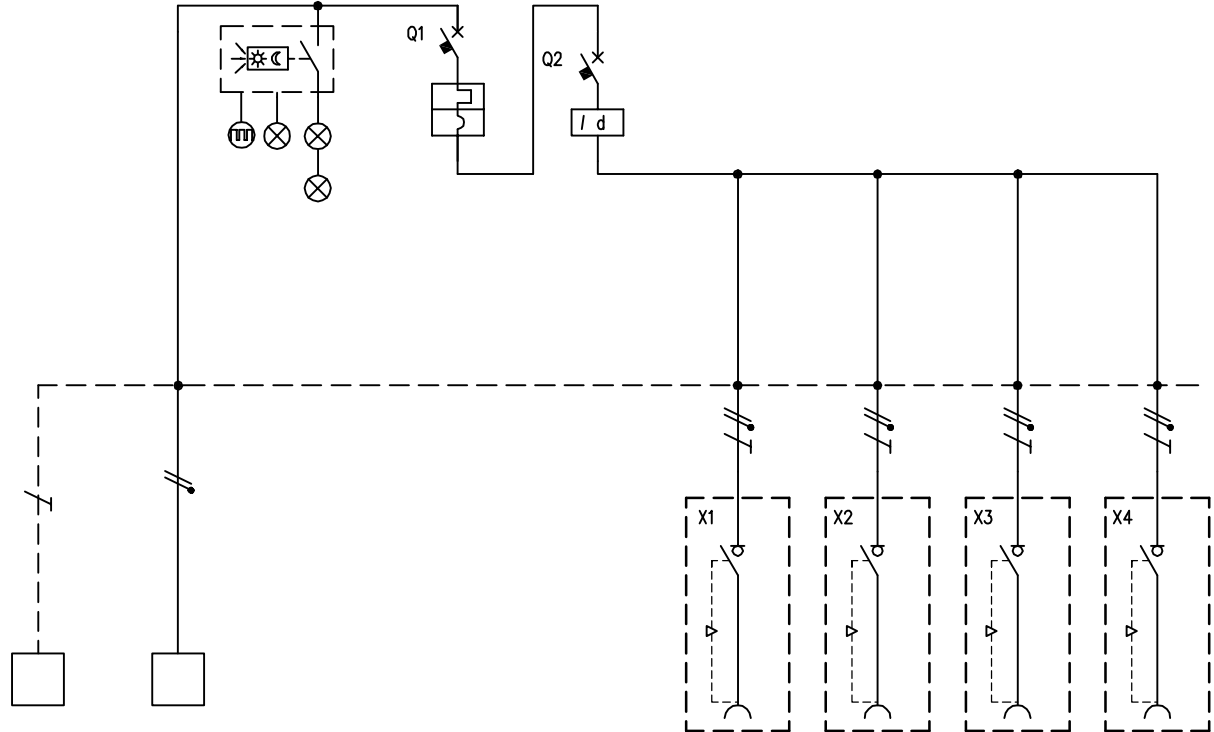


TABELLA RIASSUNTIVA DEL QUADRO Mbox-3	
TENSIONE NOMINALE (V)	V _n = 230
CORRENTE NOMINALE (A)	I _n = 16
FREQUENZA NOMINALE (Hz)	f _n = 50-60
GRADO DI PROTEZIONE MINIMO: IP66	



CIRCUITO		1	2	3	4	5	6	7	8	9			
DESCRIZIONE COMPONENTI		Terra	Alimentazione Quadro	Illuminazione quadro									
DISPOSITIVI DI COMANDO	TIPO				MT	Diff							
	Un (V)				230	230							
	In (A)				16	25							
	N°POLI				1P+N	2							
	INTERVENTO				Curva "C"	Tipo "AC"							
POTERE INTERRUZIONE (kA)													
Idn (mA)						30							
PRESE A SPINA	TIPO						Interbloccata	Interbloccata	Interbloccata	Interbloccata			
	Un (V)						200-250	200-250	200-250	200-250			
	In (A)						16	16	16	16			
	N.POLI						2P+T	2P+T	2P+T	2P+T			
	CONFIGURAZIONE						6h	6h	6h	6h			
CODICE SCAME							405.1683	405.1683	405.1683	405.1683			
MORSETTI		N°SEZ. (mmq)	16	2x16									
COLLEGAMENTI	L1, L2, L3, N, PE	PE	L,N	L1,N	L,N	L,N	L,N,PE	L,N,PE	L,N,PE	L,N,PE			
	SEZ. (mmq)	4	4	2,5	4	4	2,5	2,5	2,5	2,5			
COMPONENTI VARI				Scheda elettr. con int. crepuscolare n°3 lampade LED									