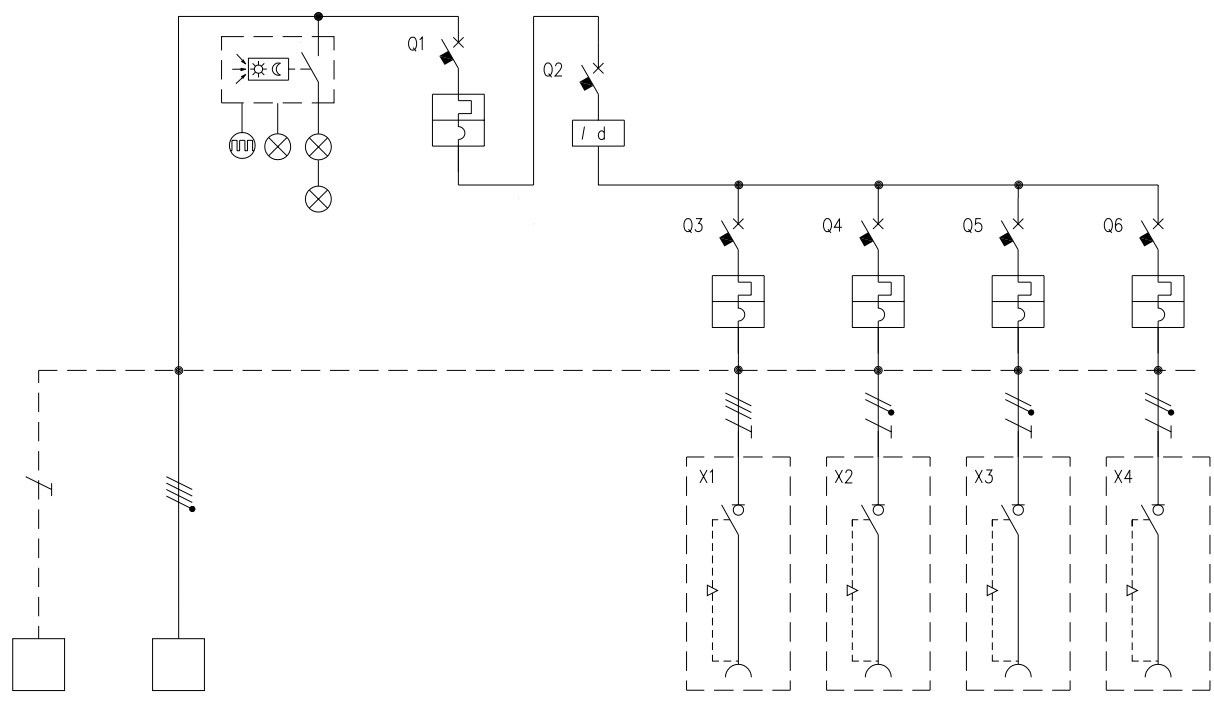


TABELLA RIASSUNTIVA DEL QUADRO Mbox-3	
TENSIONE NOMINALE (V)	Vn = 400
CORRENTE NOMINALE (A)	In = 30
FREQUENZA NOMINALE (Hz)	fn = 50 - 60
GRADO DI PROTEZIONE MINIMO:	IP66
NORMA DI RIFERIMENTO	EN 60 439-4 ( ASC )



CIRCUITO		1	2	3	4	5	6	7	8	9			
DESCRIZIONE COMPONENTI		Terra	Alimentazione Quadro	Illuminazione quadro									
DISPOSITIVI DI COMANDO	TIPO				MT	Diff	MT	MT	MT	MT			
	Un (V)				400	400	400	230	230	230			
	In (A)				32	40	16	16	16	16			
	N°POLI				4	4	3	1	1	1			
	INTERVENTO				Curva "C"	Tipo "AC"	Curva "C"	Curva "C"	Curva "C"	Curva "C"			
	POTERE INTERRUZIONE (kA)												
	Idn (mA)					30							
PRESE A SPINA	TIPO						Interbloccata	Interbloccata	Interbloccata	Interbloccata			
	Un (V)						380-415	200-250	200-250	200-250			
	In (A)						16	16	16	16			
	N.POLI						3P+T	2P+T	2P+T	2P+T			
	CONFIGURAZIONE						6h	6h	6h	6h			
	CODICE SCAME						405.1686	405.1683	405.1683	405.1683			
MORSETTI	N°SEZ. (mmq)	16	4x16										
COLLEGAMENTI	L1, L2, L3, N, PE	PE	L1,L2,L3,N	L1,N	L1,L2,L3,N	L1,L2,L3,N	L1,L2,L3,PE	L1,N,PE	L2,N,PE	L3,N,PE			
	SEZ. (mmq)	10	10	2,5	10	10	2,5	2,5	2,5	2,5			
COMPONENTI VARI				Scheda elettr.con int. crepuscolare									
				n°3 lampade LED									