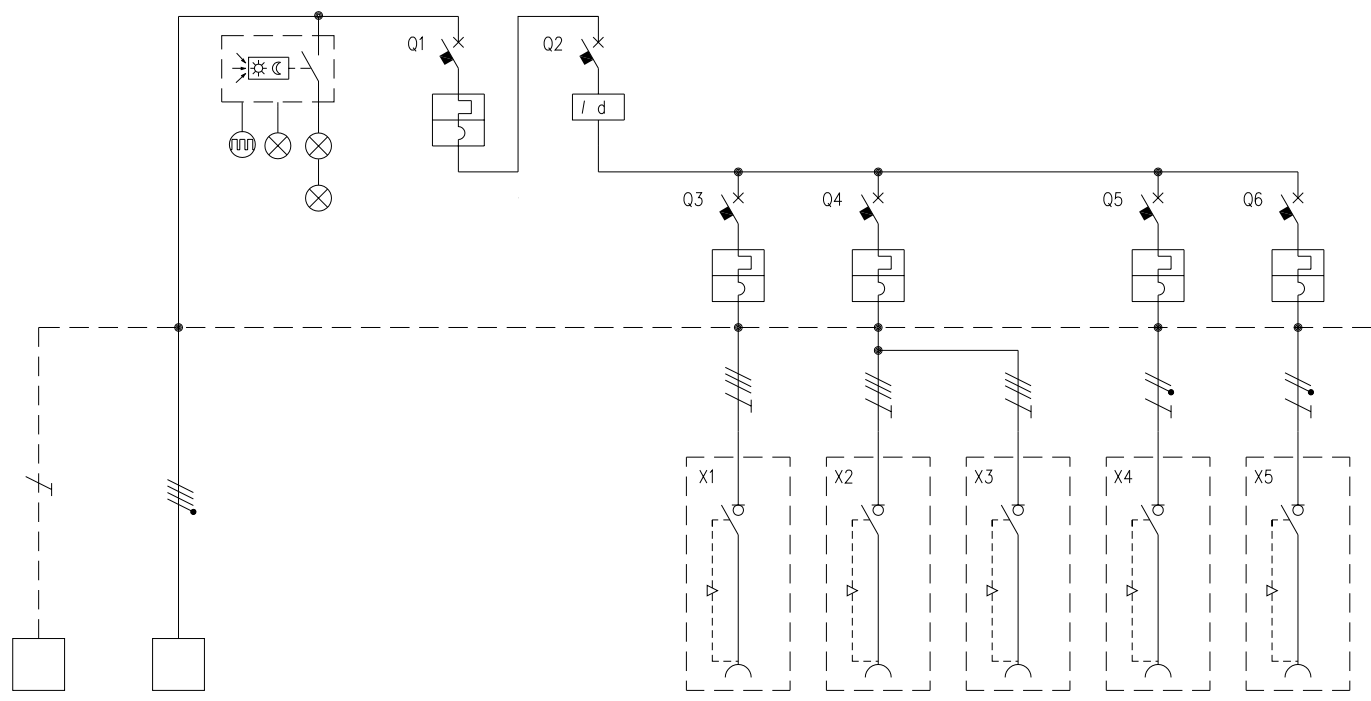


TABELLA RIASSUNTIVA DEL QUADRO Mbox-3	
TENSIONE NOMINALE (V)	V _n = 400
CORRENTE NOMINALE (A)	I _n = 45
FREQUENZA NOMINALE (Hz)	f _n = 50 - 60
GRADO DI PROTEZIONE MINIMO:	IP66
NORMA DI RIFERIMENTO	EN 60 439-4 (ASC)



CIRCUITO		1	2	3	4	5	6	7	8	9	10		
DESCRIZIONE COMPONENTI		Terra	Alimentazione Quadro	Illuminazione quadro									
DISPOSITIVI DI COMANDO	TIPO				MT	Diff	MT	MT		MT	MT		
	Un (V)				400	400	400	400		230	230		
	In (A)				63	63	32	16		16	16		
	N°POLI				4	4	3	3		1	1		
	INTERVENTO				Curva "C"	Tipo "AC"	Curva "C"	Curva "C"		Curva "C"	Curva "C"		
	POTERE INTERRUZIONE (kA)												
	Idn (mA)					30							
PRESE A SPINA	TIPO						Interbloccata	Interbloccata	Interbloccata	Interbloccata	Interbloccata		
	Un (V)						380-415	380-415	380-415	200-250	200-250		
	In (A)						32	16	16	16	16		
	N.POLI						3P+T	3P+T	3P+T	2P+T	2P+T		
	CONFIGURAZIONE						6h	6h	6h	6h	6h		
	CODICE SCAME						405.3286	405.1686	405.1686	405.1683	405.1683		
MORSETTI	N°SEZ. (mmq)	35	4x35										
COLLEGAMENTI	L1, L2, L3, N, PE	PE	L1,L2,L3,N	L1,N	L1,L2,L3,N	L1,L2,L3,N	L1,L2,L3,PE	L1,L2,L3,PE	L1,L2,L3,PE	L1,N,PE	L2,N,PE		
	SEZ. (mmq)	16	16	2,5	16	16	4	2,5	2,5	2,5	2,5		
COMPONENTI VARI			Scheda elettr.con int. crepuscolare n°3 lampade LED										