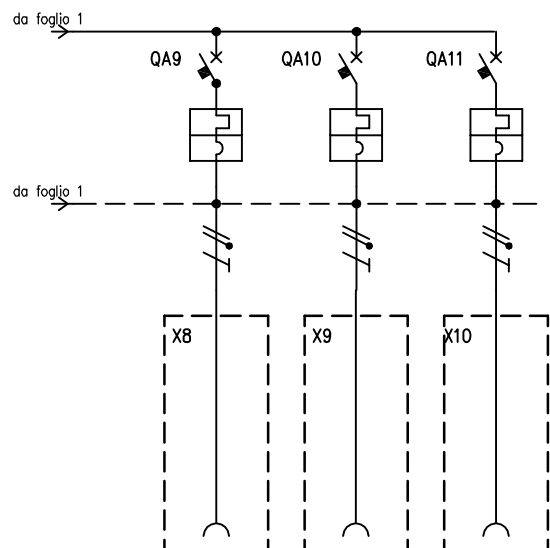


TABELLA RIASSUNTIVA DEL QUADRO Mbox-3	
TENSIONE NOMINALE (V)	V _n = 400
CORRENTE NOMINALE (A)	I _n = 45
FREQUENZA NOMINALE (Hz)	f _n = 50-60
GRADO DI PROTEZIONE MINIMO:	IP65

CIRCUITO		1	2	3	4	5	6	7	8	9	10	11
DESCRIZIONE COMPONENTI		Alimentazione Quadro	Illuminazione Quadro		Pulsante di sgancio							
DISPOSITIVI DI COMANDO	TIPO			MT		Diff	MT	MT	MT	MT	MT	MT
	Un (V)			400		400	230	230	230	230	230	230
	In (A)			63		63	16	16	16	16	16	16
	N°POLI			4		4	1P+N	1P+N	1P+N	1P+N	1P+N	1P+N
	INTERVENTO			Curva "C"		Tipo "AC"	Curva "C"	Curva "C"	Curva "C"	Curva "C"	Curva "C"	Curva "C"
POTERE INTERRUZIONE (kA)												
Idn (mA)						30						
PRESE A SPINA	TIPO	Spina fissa					IEC309	IEC309	IEC309	IEC309	IEC309	IEC309
	Un (V)	346-415					200-250	200-250	200-250	200-250	200-250	200-250
	In (A)	63					16	16	16	16	16	16
	N°POLI	3P+N+T					2P+T	2P+T	2P+T	2P+T	2P+T	2P+T
	CONFIGURAZIONE	6h					6h	6h	6h	6h	6h	6h
CODICE SCAME		654.906397					418.1663	418.1663	418.1663	418.1663	418.1663	418.1663
MORSETTI		N°SEZ. (mmq)										
COLLEGAMENTI	L1, L2, L3, N, PE	L1,L2,L3,N,PE	L1,N	L1,L2,L3,N	L1,N	L1,L2,L3,N	L1,N,PE	L2,N,PE	L3,N,PE	L1,N,PE	L2,N,PE	L3,N,PE
	SEZ. (mmq)	16	2,5	16	2,5	16	2,5	2,5	2,5	2,5	2,5	2,5
COMPONENTI VARI			Scheda elettr. con interr. crepuscolare n°3 lampade LED		Lampada Ba9s 3W							



CIRCUITO		12	13	14										
DESCRIZIONE COMPONENTI														
DISPOSITIVI DI COMANDO	TIPO	MT	MT	MT										
	Un (V)	230	230	230										
	In (A)	16	16	16										
	N°POLI	1P+N	1P+N	1P+N										
	INTERVENTO	Curva "C"	Curva "C"	Curva "C"										
	POTERE INTERRUZIONE (kA)													
	Idn (mA)													
PRESE A SPINA	TIPO	IEC309	IEC309	IEC309										
	Un (V)	200-250	200-250	200-250										
	In (A)	16	16	16										
	N.POLI	2P+T	2P+T	2P+T										
	CONFIGURAZIONE	6h	6h	6h										
	CODICE SCAME	418.1663	418.1663	418.1663										
MORSETTI	N°SEZ. (mmq)													
COLLEGAMENTI	L1, L2, L3, N, PE	L1,N,PE	L2,N,PE	L3,N,PE										
	SEZ. (mmq)	2,5	2,5	2,5										
COMPONENTI VARI														

DATA 11/10/2018
 DISEG. C.Romelli
 VISTO G.Gozzini
 APPR. G.Gozzini



A termine di legge ci riserviamo la proprietà di questo disegno con divieto di riproduzione e di renderlo comunque noto a terzi o a ditte concorrenti

MP50000

657.8839-825

FOGLIO 2 DI 2
 SEGUE

REV.	MODIFICA	DATA	FIRMA
------	----------	------	-------