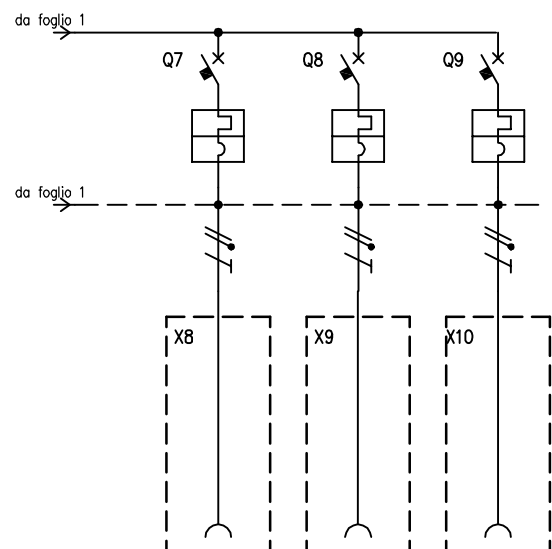


TABELLA RIASSUNTIVA DEL QUADRO Mbox-3	
TENSIONE NOMINALE (V)	V _n = 400
CORRENTE NOMINALE (A)	I _n = 45
FREQUENZA NOMINALE (Hz)	f _n = 50-60
GRADO DI PROTEZIONE MINIMO:	IP65

CIRCUITO		1	2	3	4	5	6	7	8	9	10	11
DESCRIZIONE COMPONENTI		Alimentazione Quadro	Illuminazione Quadro		Pulsante di sgancio							
DISPOSITIVI DI COMANDO	TIPO			MT		Diff	MT	MT	MT		MT	
	Un (V)			400		400	400	400	400		400	
	In (A)			63		63	32	32	16		16	
	N°POLI			4		4	4	3	4		3	
	INTERVENTO			Curva "C"		Tipo "AC"	Curva "C"	Curva "C"	Curva "C"		Curva "C"	
POTERE INTERRUZIONE (kA)												
Idn (mA)						30						
PRESE A SPINA	TIPO	Spina fissa					IEC309	IEC309	IEC309	IEC309	IEC309	IEC309
	Un (V)	346-415					346 - 415	380 - 415	346 - 415	346 - 415	380 - 415	380 - 415
	In (A)	63					32	16	16	16	16	16
	N.POLI	3P+N+T					3P+N+T	3P+T	3P+N+T	3P+N+T	3P+T	3P+T
	CONFIGURAZIONE	6h					6h	6h	6h	6h	6h	6h
CODICE SCAME		654.906397					417.3267	417.3266	417.1667	417.1667	417.1666	417.1666
MORSETTI		N°SEZ. (mmq)										
COLLEGAMENTI	L1, L2, L3, N, PE	L1,L2,L3,N,PE	L1,N	L1,L2,L3,N	L1,N	L1,L2,L3,N	L1,L2,L3,N,PE	L1,L2,L3,PE	L1,L2,L3,N,PE	L1,L2,L3,N,PE	L1,L2,L3	L1,L2,L3
	SEZ. (mmq)	16	2,5	16	2,5	16	4	4	2,5	2,5	2,5	2,5
COMPONENTI VARI			Scheda elettr. con interr. crepuscolare n°3 lampade LED		Lampada Ba9s 3W							

A
B
C
D
E



CIRCUITO		12	13	14									
DESCRIZIONE COMPONENTI													
DISPOSITIVI DI COMANDO	TIPO	MT	MT	MT									
	Un (V)	230	230	230									
	In (A)	16	16	16									
	N°POLI	1P+N	1P+N	1P+N									
	INTERVENTO	Curva "C"	Curva "C"	Curva "C"									
	POTERE INTERRUZIONE (kA)												
	Idn (mA)												
PRESE A SPINA	TIPO	IEC309	IEC309	IEC309									
	Un (V)	200-250	200-250	200-250									
	In (A)	16	16	16									
	N.POLI	2P+T	2P+T	2P+T									
	CONFIGURAZIONE	6h	6h	6h									
	CODICE SCAME	417.1663	417.1663	417.1663									
MORSETTI	N°SEZ. (mmq)												
COLLEGAMENTI	L1, L2, L3, N, PE	L1,N,PE	L2,N,PE	L3,N,PE									
	SEZ. (mmq)	2,5	2,5	2,5									
COMPONENTI VARI													