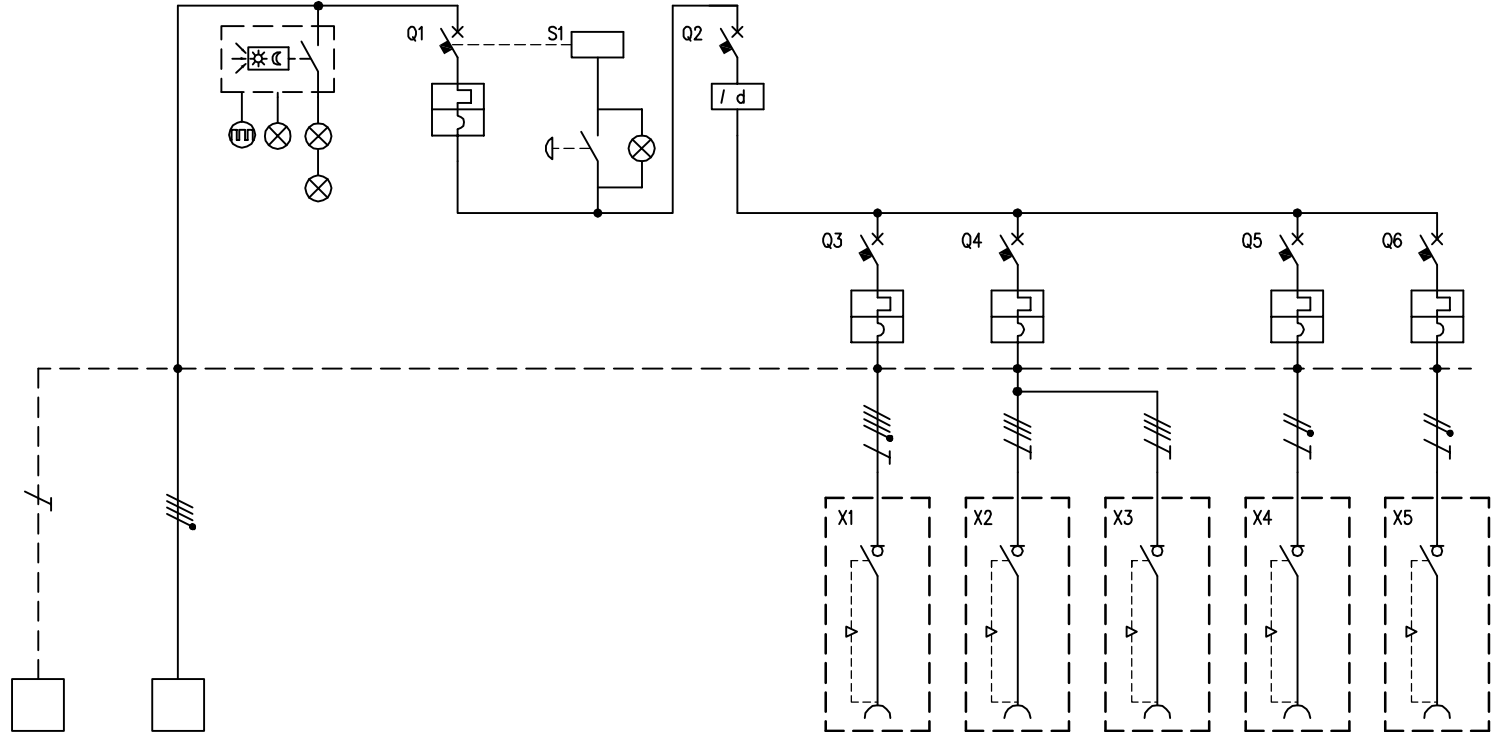


TABELLA RIASSUNTIVA DEL QUADRO Mbox-3	
TENSIONE NOMINALE (V)	V _n = 400
CORRENTE NOMINALE (A)	I _n = 45
FREQUENZA NOMINALE (Hz)	f _n = 50-60
GRADO DI PROTEZIONE MINIMO:	IP65



CIRCUITO		1	2	3	4	5	6	7	8	9	10	11
DESCRIZIONE COMPONENTI		Terra	Alimentazione Quadro	Illuminazione quadro		Pulsante di sgancio						
DISPOSITIVI DI COMANDO	TIPO				MT		Diff	MT	MT		MT	MT
	Un (V)				400		400	400	400		230	230
	In (A)				63		63	32	16		16	16
	N°POLI				4		4	3	3		1	1
	INTERVENTO				Curva "C"		Tipo "AC"	Curva "C"	Curva "C"		Curva "C"	Curva "C"
POTERE INTERRUZIONE (kA)												
Idn (mA)							30					
PRESE A SPINA	TIPO							Interbloccata	Interbloccata	Interbloccata	Interbloccata	Interbloccata
	Un (V)							346-415	380-415	380-415	200-250	200-250
	In (A)							32	16	16	16	16
	N.POLI							3P+N+T	3P+T	3P+T	2P+T	2P+T
	CONFIGURAZIONE							6h	6h	6h	6h	6h
CODICE SCAME								405.3287	405.1686	405.1686	405.1683	405.1683
MORSETTI	N°SEZ. (mmq)	35	4x35									
COLLEGAMENTI	L1, L2, L3, N, PE	PE	L1,L2,L3,N	L1,N	L1,L2,L3,N	L1,N	L1,L2,L3,N	L1,L2,L3,N,PE	L1,L2,L3,PE	L1,L2,L3,PE	L1,N,PE	L2,N,PE
	SEZ. (mmq)	16	16	2,5	16	2,5	16	4	2,5	2,5	2,5	2,5
COMPONENTI VARI				Scheda elettr. con int. crepuscolare n°3 lampade LED		Lampada BA9s 3W						